

# Nutenstechen

Für allgemeines Nutenstechen und für Sicherungsringnuten.  
Geeignet ab Bohrungsdurchmesser 17,0 mm.

## Grooving

For general grooving as well as for circlip ring grooving.  
For use in bores as of minimum bore diameter 17,0 mm.

Schnittwerte (Start) // Cutting parameters (start)

f	Vc
0,02 mm/U	Seite/Page 429

Passende Klemmhalter auf Seite // Suitable toolholders on page  
**158, 161, 164**

Vergleichbare Werkzeuge auf Seite // Similar tools on page  
**175**

SP

HM

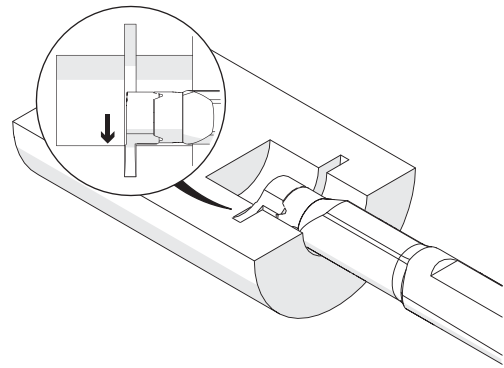
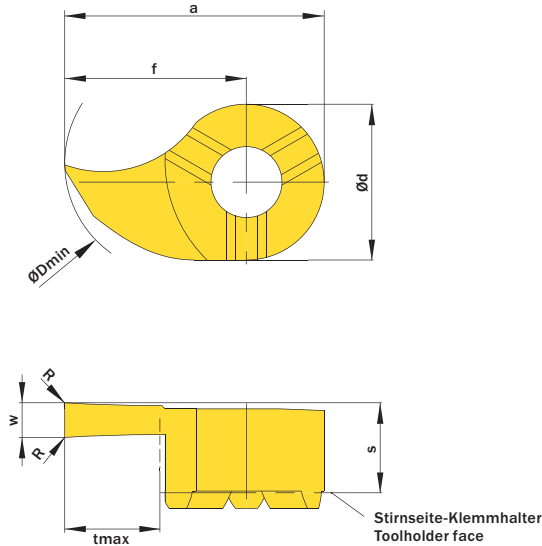
R

Legende  
Legend

213

Scan  
QR-Code

Oder besuchen Sie // Or Visit  
[www.simtek.info/cp/856](http://www.simtek.info/cp/856)



w <sup>+0,03</sup>	Nutnenbreite Nominal width of groove	ØDmin (Min. Bohrung) ØDmin (min. bore)	Artikelnummer Part number	Webcode www.simtek.com/webcode	Unsere erste Wahl Our first choice	a	Ød	f	R	S	tmax	Connectcode www.simtek.com/code
mm	mm	mm			P K M N S	mm	mm	mm	mm	mm	mm	

◀ Fortgesetzte Tabelle  
Continued Table

Verwandte Werkzeuge finden Sie auch auf der vorhergehenden Seite!  
Related items can be found on the previous page as well!

1,5	-	17,0	<b>D14.0150.00.17 GR/L</b>	R AJDY L APPU	X800 X400	16,0	9,0	11,5	-	5,0	6,5	D14
2,0	-	17,0	<b>D14.0200.00.17 GR/L</b>	R AB9C L AH3A	X800 X400	16,0	9,0	11,5	-	5,2	6,5	D14
2,5	-	17,0	<b>D14.0250.00.17 GR/L</b>	R ANU2 L AFBS	X800 X400	16,0	9,0	11,5	-	5,2	6,5	D14
3,0	-	17,0	<b>D14.0300.00.17 GR/L</b>	R AATP L AHW1	X800 X400	16,0	9,0	11,5	-	5,2	6,5	D14

Verwandte Werkzeuge finden Sie auch auf der folgenden Seite!  
Related items can be found on the following page as well!

Fortgesetzte Tabelle  
Continued Table ▶

■ Bestellbeispiel // Order example: **D14.0200.00.17 GR X800** (R = Rechte Ausführung // Right hand version, X800 = Schneidstoff // Grade)



D14. w, 1/100 mm, 4 Stellen/Digits . R, 1/100 mm, 3 Stellen/Digits .17 Toleranz // Tolerance R/L  
Beispielartikelnummer // Example Part number: **D14.0156.015.17 XNR** oder/or **D14.0156.015.17 XNL**