

# Metrisches ISO-Gewindefräsen, Vollprofil

Fräsen von metrischen ISO-Gewinden, Vollprofil.

## Thread milling, metric ISO-Thread, full profile

Thread milling of metric ISO-threads, full profile.

Schnittwerte (Start) // Cutting parameters (start)		
fzm	hmax	Vc
<b>0,04 mm</b>	<b>0,05 mm</b>	<b>Seite/Page 638</b>

Passende Klemmhalter auf Seite // Suitable toolholders on page  
**556, 557, 558, 559, 560, 561, 562, 563, 564**

Vergleichbare Werkzeuge auf Seite // Similar tools on page  
**467**

Bitte Hinweise im Anhang beachten // Please read add. notes  
**ALL (Seite/Page 645), H06 (Seite/Page 648)**

SP Legende  
HM Legend

Scan  
 Oder besuchen Sie // Or Visit  
[www.simtek.info/cp/416](http://www.simtek.info/cp/416)

Legende Legend **650**

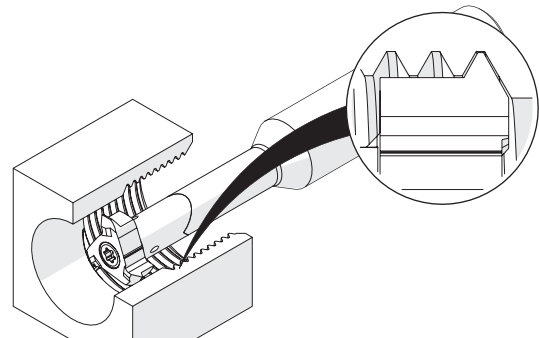
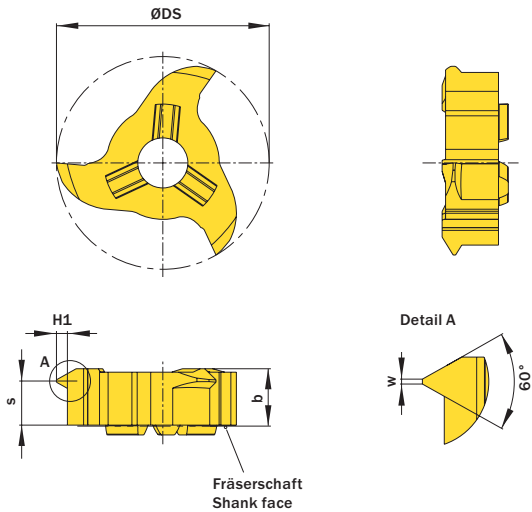


Illustration zeigt beispielhafte Anwendungsmöglichkeit mit ähnlichem Werkzeug.  
 Image shows exemplary application possibility with similar tool.

Abbildung zeigt / Drawing shows: V22.1020.02 M

Ab Gewindegröße As of thread size	Ab Gewindeinnendurchmesser // As of nominal thread diameter	H1	Steigung (von) Pitch (as of)	Artikelnummer Part number	Webcode www.simtek.com/webcode	Unsere erste Wahl Our first choice		b	S	w	ØDS	Anzahl Schneiden Number of cutting edges	Connectcode www.simtek.com/code
						P	M						
M27	25,86	0,81	1,5	<b>V22.0815.02 M</b>	AA28	X800	G742	5,85	4,8	0,19	21,7	3	VD11.3 VD11.5 VD12.0 VD12.7 VD13.5 VD14.0 VD14.3 VD15.0 VD16.0
M30	27,1	0,95	1,75	<b>V22.0917.02 M</b>	AD26	X800	G742	5,85	4,7	0,22	21,7	3	
M30	28,4	1,08	2,0	<b>V22.1020.02 M</b>	APM9	X800	G742	5,85	4,6	0,25	21,7	3	
M33	30,95	1,62	3,0	<b>V22.1630.02 M</b>	ADAA	X800	G742	5,85	4,3	0,37	21,7	3	
M33	<b>32,1</b>	<b>1,89</b>	<b>3,5</b>	<b>V22.1835.02 M</b>	AHUY	X800	G742	5,85	<b>4,1</b>	<b>0,43</b>	21,7	3	
M36	33,2	2,16	4,0	<b>V22.2140.02 M</b>	AD70	X800	G742	5,85	3,9	0,5	21,7	3	
M36	34,25	2,43	4,5	<b>V22.2445.02 M</b>	AEFA	X800	G742	5,85	3,7	0,56	21,7	3	

Bestellbeispiel // Order example: **V22.1835.02 M X800** (X800 = Schneidstoff // Grade)