

# Klemmhalter, Innenbearbeitung, Rundschaft

Rundschaft mit innerer Kühlmittelzufuhr für die Größe A05.

## Toolholder, Internal Applications, Round Shank

Round shank with through coolant for size A05.

Anzugsmoment (Schraube) // Tightening torque (screw)

**7,0 Nm**

Bitte Hinweise im Anhang beachten // Please read add. notes

**MASTER (Seite/Page 137)**



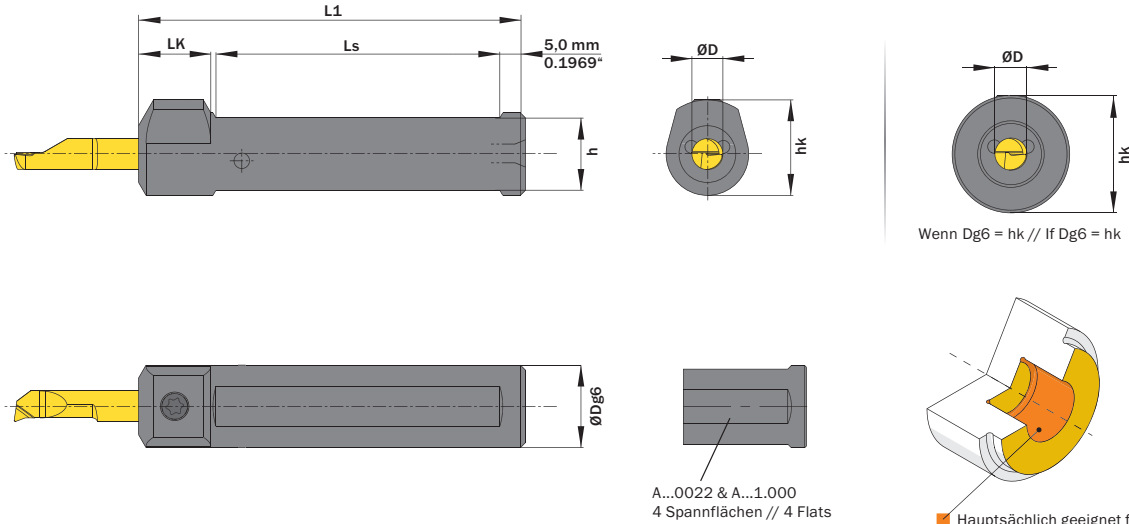
Legende  
Legend

**139**

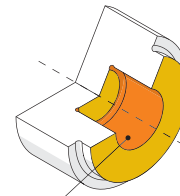


Scan  
QR-Code

Oder besuchen Sie // Or Visit  
[www.simtek.info/cp/782](http://www.simtek.info/cp/782)



Wenn Dg6 = hk // If Dg6 = hk



- Hauptsächlich geeignet für diese Flächen  
Mainly designed for these surfaces
- Je nach Schneidplatte ebenfalls möglich  
Also possible depending on insert type

ØD	ØDg6	Artikelnummer Part number	Webcode <a href="http://www.simtek.com/webcode">www.simtek.com/webcode</a>	h	hk	L1	LK	Ls	Anzahl Spannflächen Number of flats	Schraube Screw	Schraubenschlüssel Screw driver	Connectcode <a href="http://www.simtek.com/code">www.simtek.com/code</a>
mm	mm			mm	mm	mm	mm	mm				

Fortgesetzte Tabelle  
Continued Table

Verwandte Werkzeuge finden Sie auch auf der vorhergehenden Seite!  
Related items can be found on the previous page as well!

5,0	10,0	<b>A05.0010</b>	ABMY	8,0	15,0	65,0	14,0	45,0	2	A M6x7,5 T15F	T15F	A05.L A05.R
5,0	12,0	<b>A05.0012</b>	AEA9	10,0	16,0	70,0	14,0	50,0	2	A M6x7,5 T15F	T15F	A05.L A05.R
5,0	12,7	<b>A05.0.500</b>	AHQV	10,7	16,35	70,0	14,0	50,0	2	A M6x7,5 T15F	T15F	A05.L A05.R
5,0	15,875	<b>A05.0.625</b>	AGG2	13,88	17,94	75,0	14,0	55,0	2	A M6x7,5 T15F	T15F	A05.L A05.R
5,0	16,0	<b>A05.0016</b>	AEFG	14,0	18,0	75,0	14,0	55,0	2	A M6x7,5 T15F	T15F	A05.L A05.R
5,0	19,05	<b>A05.0.750</b>	AAF8	17,05	19,05	110,0	14,0	90,0	2	A M6x7,5 T15F	T15F	A05.L A05.R
5,0	20,0	<b>A05.0020</b>	ABDK	18,0	20,0	90,0	14,0	70,0	2	A M6x7,5 T15F	T15F	A05.L A05.R
5,0	22,0	<b>A05.0022</b>	AG78	20,0	22,0	110,0	-	90,0	4	A M6x7,5 T15F	T15F	A05.L A05.R
5,0	23,0	<b>A05.0023</b>	AGZX	21,0	23,0	110,0	-	90,0	2	A M6x7,5 T15F	T15F	A05.L A05.R
5,0	25,0	<b>A05.0025</b>	AMVA	23,0	25,0	110,0	-	90,0	2	A M6x7,5 T15F	T15F	A05.L A05.R
5,0	25,4	<b>A05.1.000</b>	AMM2	23,4	25,4	110,0	-	90,0	4	A M6x7,5 T15F	T15F	A05.L A05.R

Verwandte Werkzeuge finden Sie auch auf der folgenden Seite!  
Related items can be found on the following page as well!

Fortgesetzte Tabelle  
Continued Table

Bestellbeispiel // Order example: **A05.0016**