

Abstechen

Verfügbar in verschiedenen Winkeln,
 Breiten und mit/ohne geschliffene Spanformrinne.

Parting Off

Available in different angles,
 widths and with/without ground chip form channel.

Schnittwerte (Start) // Cutting parameters (start)	
f (außen//ext.) 0,08 mm/U	Vc Seite/Page 429

Passende Klemmhalter auf Seite // Suitable toolholders on page
323, 324, 325, 326, 327, 328

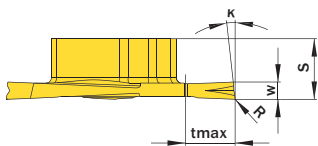
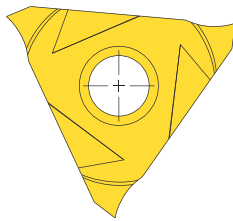
SP
HM

L

O

Legende
Legend **354**

Scan QR-Code Oder besuchen Sie // Or Visit
www.simtek.info/cp/326



Abbildungen ähnlich // Similar illustrations



TE3.R...PS L



TE3.R...PT L



TE3.R...PV L

! Bearbeitbare Materialien. Siehe unten.
 Machineable materials. See below.

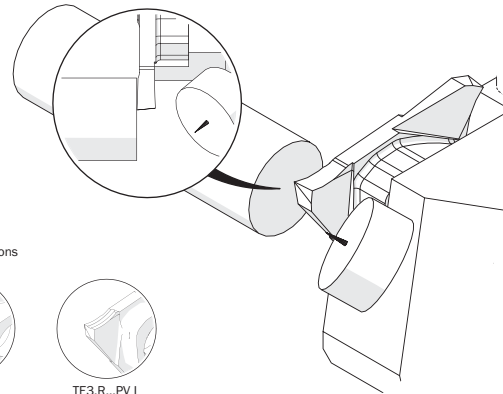


Abbildung zeigt / Drawing shows: TE3.R160.06 PT L

w ^{-0,05} mm	K	Mit Spanformrinne With chip form channel	Artikelnummer Part number	Webcode www.simtek.com/webcode	Unsere erste Wahl Our first choice	R	S	tmax	Connectcode www.simtek.com/code
					P K M N S	mm	mm	mm	
▼ w = 1,0 mm									
1,0	6°	Nein / No	TE3.R100.06 PS L	AE0Y	X800 X400	0,1	5,45	5,0	TE3.L.5.3
▼ w = 1,6 mm									
1,6	6°	Nein / No	TE3.R160.06 PS L	AHQ A	X800 X400	0,1	5,6	5,0	TE3.L.5.3
1,6	6°	Ja / Yes	TE3.R160.06 PT L	AJNP	X800 X400	0,1	5,6	5,0	TE3.L.5.3
1,6	6°	Ja / Yes	TE3.R160.06 PV L	AU7C	X800 X400	0,1	5,6	5,0	TE3.L.5.3
▼ w = 2,0 mm									
2,0	5°	Nein / No	TE3.R200.05 PS L	AA8H	X800 X400	0,1	5,6	5,0	TE3.L.5.3
2,0	5°	Ja / Yes	TE3.R200.05 PT L	AHYQ	X800 X400	0,1	5,6	5,0	TE3.L.5.3
2,0	5°	Ja / Yes	TE3.R200.05 PV L	AU7E	X800 X400	0,1	5,6	5,0	TE3.L.5.3

Bestellbeispiel // Order example: **TE3.R160.06 PS L X800** (L = Linke Ausführung // Left hand version, X800 = Schneidstoff // Grade)

TE3.R...PS L: Für die Bearbeitung eines breiten Materialspektrums // For a wide variety of workpiece materials.

TE3.R...PT L / TE3.R...PV L:

Für die Bearbeitung eines breiten Materialspektrums sowie besonders für langspanendes Material. Bitte stimmen Sie sich im Zweifel mit unserer technischen Fachberatung ab: +49 7473 9517-140 oder support@simtek.com // For a wide variety of workpiece materials as well as especially for long-chipping materials. Please contact our technical support in case of doubt: +49 7473 9517-140 or support@simtek.com