

Rückwärtsdrehen

Geeignet ab Bohrungsdurchmesser 7,8 mm.

Back Boring

For use in bores as of minimum bore diameter 7,8 mm.

Schnittwerte (Start) // Cutting parameters (start)

f	Vc
0,02 mm/U	Seite/Page 429

Passende Klemmhalter auf Seite // Suitable toolholders on page

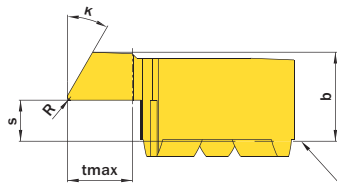
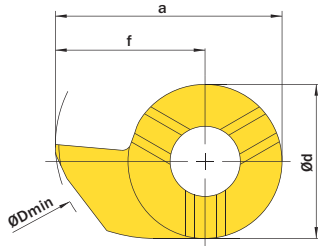
154, 155, 156, 157, 158, 160, 161, 163, 164



Legende
Legend 213

Scan
QR-Code

Oder besuchen Sie // Or Visit
www.simtek.info/cp/828



Stirnseite Klemmhalter
Toolholder face

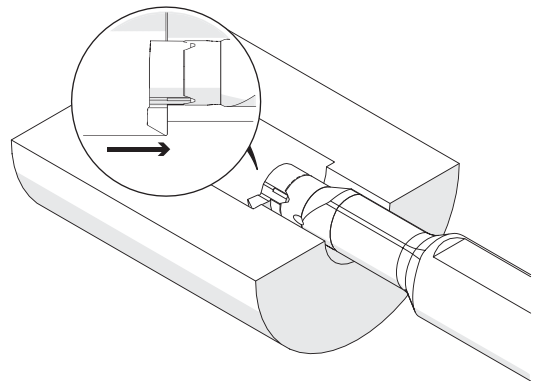


Abbildung zeigt / Drawing shows: D14.3087.02 Y R

K	f mm	R mm	Artikelnummer Part number	Webcode www.simtek.com/webcode	Unsere erste Wahl Our first choice			a mm	b mm	Ød mm	ØDmin (Min. Bohrung) ØDmin (min. bore) mm	s mm	tmax mm	Connectcode www.simtek.com/code
					P	K	M N S							
▼ ØDmin (Min. Bohrung) // ØDmin (min. bore) = 7,8 mm														
30°	4,65	0,2	D08.3046.02 YR/L	R AB86 L AHJF	X800	X400	7,65	3,34	6,0	7,8	1,0	1,3	D08	
▼ ØDmin (Min. Bohrung) // ØDmin (min. bore) = 9,0 mm														
30°	5,5	0,2	D09.3055.02.09 YR/L	R AWF6 L AWHK	X800	X400	8,6	3,65	6,2	9,0	1,2	1,7	D09	
▼ ØDmin (Min. Bohrung) // ØDmin (min. bore) = 10,0 mm														
30°	6,5	0,2	D09.3065.02.10 YR/L	R AWF7 L AWHM	X800	X400	9,6	3,69	6,2	10,0	1,2	2,3	D09	
30°	5,8	0,2	D10.3058.02.10 YR/L	R ACSJ L ANMJ	X800	X400	9,3	3,95	7,0	10,0	1,3	2,0	D10	
▼ ØDmin (Min. Bohrung) // ØDmin (min. bore) = 11,0 mm														
30°	6,8	0,2	D10.3068.02.11 YR/L	R AJPW L AN7H	X800	X400	10,3	4,0	7,0	11,0	1,3	2,6	D10	
30°	6,7	0,2	D11.3067.02 YR/L	R AJØS L AKZX	X800	X400	10,7	4,3	8,0	11,0	1,6	2,3	D11	
▼ ØDmin (Min. Bohrung) // ØDmin (min. bore) = 13,8 mm														
30°	8,7	0,2	D14.3087.02 YR/L	R AGJN L AG8E	X800	X400	13,2	5,4	9,0	13,8	2,4	3,5	D14	
▼ ØDmin (Min. Bohrung) // ØDmin (min. bore) = 20,0 mm														
30°	14,0	0,2	D18.3014.02.20 YR/L	R AWDS L AWDQ	X800	X400	19,5	5,7	11,0	20,0	1,6	8,0	D18	

Bestellbeispiel // Order example: **D14.3087.02 YR X800** (R = Rechte Ausführung // Right hand version, X800 = Schneidstoff // Grade)