

Fräsen von Kantenverrundungen (Entgraten)

Viertelkreisfräser konkav zur einfachen Verrundung von Kanten. Geeignet ab Bohrungsdurchmesser 22,0 mm bei der Verrundung von Bohrungen.

Corner Rounding (Deburring)

Quadrant milling insert for corner rounding. For use in bores as of minimum bore diameter 22,0 mm when rounding bore corners.

Schnittwerte (Start) // Cutting parameters (start)

fzm 0,04 mm	hmax 0,05 mm	Vc Seite/Page 638
-----------------------	------------------------	-----------------------------

Passende Klemmhalter auf Seite // Suitable toolholders on page

556, 557, 558, 559, 560, 561, 562, 563, 564

Bitte Hinweise im Anhang beachten // Please read add. notes

ALL (Seite/Page 645)



SP
HM

Legende
Legend **650**



Scan
QR-Code

Oder besuchen Sie // Or Visit
www.simtek.info/cp/411

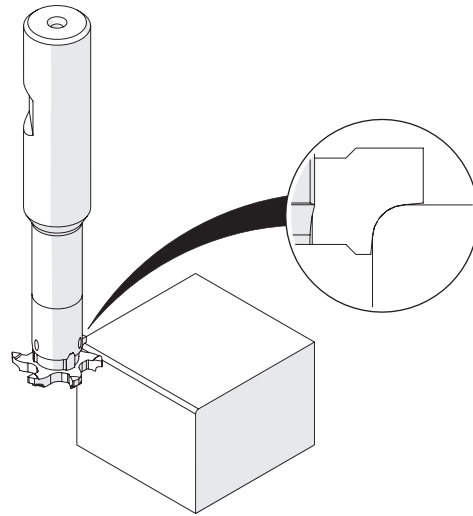
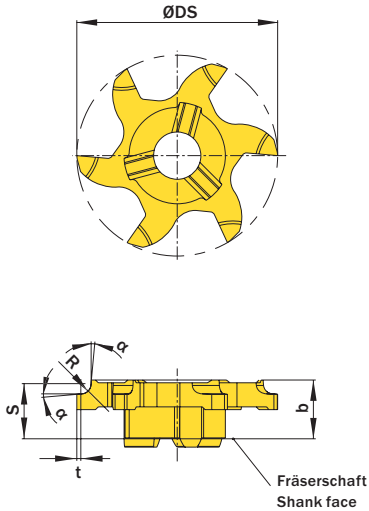


Abbildung zeigt / Drawing shows: V06.R100.22 F

R	ØDmin (Min. Bohrung) ØDmin (min. bore)	Artikelnummer Part number	Webcode www.simtek.com/webcode	Unsere erste Wahl Our first choice		b	S	t	α	ØDS	Anzahl Schneiden Number of cutting edges	Connectcode www.simtek.com/code
				P M K N S	S							
0,2	22,0	V06.R020.22 F	AA2K	X800	GT42	6,35	5,8	0,5	5°	21,7	6	VD12.0
0,5	22,0	V06.R050.22 F	AHJG	X800	GT42	6,35	5,8	0,5	5°	21,7	6	VD12.0
0,6	22,0	V06.R060.22 F	AKDK	X800	GT42	6,35	5,8	0,5	5°	21,7	6	VD12.0
0,8	22,0	V06.R080.22 F	AMYF	X800	GT42	6,35	5,8	0,5	5°	21,7	6	VD12.0
1,0	22,0	V06.R100.22 F	AMU5	X800	GT42	6,35	5,8	0,5	5°	21,7	6	VD12.0
1,25	22,0	V06.R125.22 F	AKP3	X800	GT42	6,35	5,8	0,5	5°	21,7	6	VD12.0
1,5	22,0	V06.R150.22 F	AKVS	X800	GT42	6,05	5,6	0,5	5°	21,7	6	VD12.0
2,0	22,0	V06.R200.22 F	AHG3	X800	GT42	6,05	5,6	0,5	5°	21,7	6	VD12.0
2,25	22,0	V06.R225.22 F	ABG4	X800	GT42	6,05	5,6	0,5	5°	21,7	6	VD12.0
2,5	22,0	V06.R250.22 F	ABDT	X800	GT42	6,05	5,6	0,5	5°	21,7	6	VD12.0
3,0	22,0	V06.R300.22 F	AB8E	X800	GT42	6,05	5,6	0,5	5°	21,7	6	VD12.0

Bestellbeispiel // Order example: **V06.R300.22 F X800** (X800 = Schneidstoff // Grade)