

Allgemeines Nutfräsen

Nutfräsen gerader Nutformen.
Geeignet ab Bohrungsdurchmesser 35,0 mm.

General Groove Milling

General groove milling.
For use in bores as of minimum bore diameter 35,0 mm.

Schnittwerte (Start) // Cutting parameters (start)		
f _{zm} 0,03 mm	h _{max} 0,04 mm	V _c Seite/Page 638

Passende Klemmhalter auf Seite // Suitable toolholders on page
556, 557, 558, 559, 560, 561, 563

Vergleichbare Werkzeuge auf Seite // Similar tools on page
461

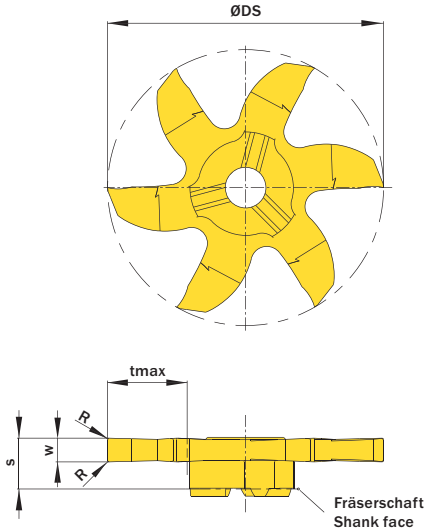
Bitte Hinweise im Anhang beachten // Please read add. notes

ALL (Seite/Page 645), H01 (Seite/Page 646), H05 (Seite/Page 648)

SP Legende
HM Legend

Scan
 Oder besuchen Sie // Or Visit
www.simtek.info/cp/382

Legende
Legend **650**



Fräserschaft
Shank face

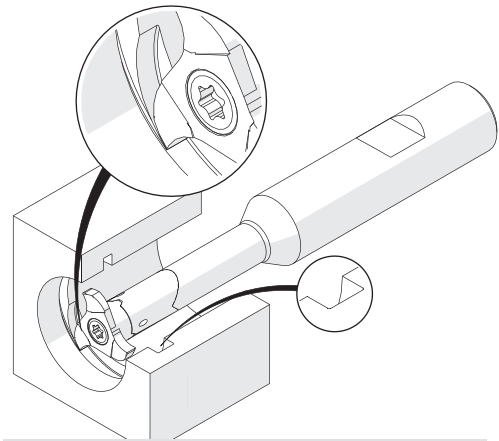


Illustration zeigt beispielhafte Anwendungsmöglichkeit mit ähnlichem Werkzeug.
Image shows exemplary application possibility with similar tool.

Abbildung zeigt / Drawing shows: V06.0300.020.35 G

w ^{+0,02} mm	Nutnennbreite Nominal width of groove mm	R mm	ØDmin (Min. Bohrung) ØDmin (min. bore) mm	Artikelnummer Part number	Webcode www.simtek.com/webcode	Unsere erste Wahl Our first choice P M K N S	t _{max} mm	s mm	ØDS mm	Anzahl Schneiden Number of cutting edges	Connectcode www.simtek.com/ccode
1,5	-	0,1	35,0	V06.0150.010.35 G	AHDS	X800 GT42	10,0	6,2	34,7	6	VD14.0 VD14.3
2,0	-	0,2	35,0	V06.0200.020.35 G	AGDQ	X800 GT42	10,0	6,2	34,7	6	VD14.0 VD14.3
2,5	-	0,2	35,0	V06.0250.020.35 G	AF56	X800 GT42	10,0	6,2	34,7	6	VD14.0 VD14.3
3,0	-	0,2	35,0	V06.0300.020.35 G	AMN1	X800 GT42	10,0	6,2	34,7	6	VD14.0 VD14.3

Bestellbeispiel // Order example: **V06.0150.010.35 G X800** (X800 = Schneidstoff // Grade)



V06. w, 1/100 mm, 4 Stellen/Digits . R, 1/100 mm, 3 Stellen/Digits .35 Toleranz // Tolerance
Beispielartikelnummer // Example Part number: **V06.0179.030.35 XG**