

# Ausdrehen

Geeignet ab Bohrungsdurchmesser 6,2 mm.

# Boring

For use in bores as of minimum bore diameter 6,2 mm.

Schnittwerte (Start) // Cutting parameters (start)

f	Vc
0,02 mm/U	Seite/Page 429

Passende Klemmhalter auf Seite // Suitable toolholders on page

28, 29, 31, 36, 22, 42, 45, 46, 50,  
51, 52, 53, 54, 55, 56, 58, 61, 62,  
64, 65, 66, 67, 68, 69

Vergleichbare Werkzeuge auf Seite // Similar tools on page

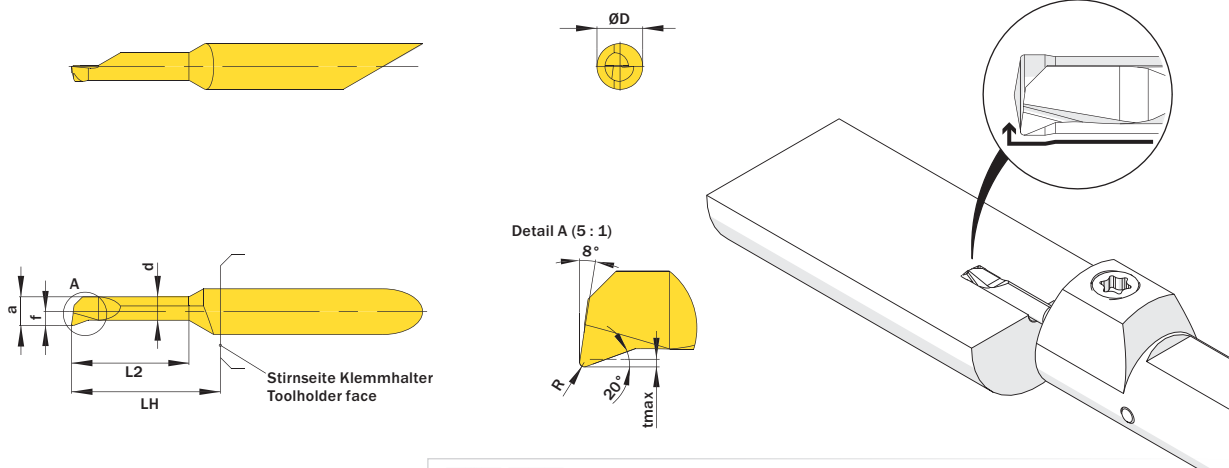
70



SP  
HM  
R

Legende  
Legend 139

Scan QR-Code Oder besuchen Sie // Or Visit  
[www.simtek.info/cp/1042](http://www.simtek.info/cp/1042)



Mehr Informationen zur Kühlmittelzufuhr finden Sie auf Seite 22  
Additional information about through coolant supply on page 22

ØD	L2	ØDmin (Min. Bohrung) ØDmin (min. bore)	R	Kühlmittelzufuhr Through coolant supply	Artikelnummer Part number	Webcode <a href="http://www.simtek.com/webcode">www.simtek.com/webcode</a>	Unsere erste Wahl Our first choice	a	d	f	LH	tmax	Connectcode <a href="http://www.simtek.com/code">www.simtek.com/code</a>
mm	mm	mm	mm				P K M N S	mm	mm	mm	mm	mm	

Fortgesetzte Tabelle  
Continued Table

Verwandte Werkzeuge finden Sie auch auf der vorhergehenden Seite!  
Related items can be found on the previous page as well!

▼ ØDmin (Min. Bohrung) // ØDmin (min. bore) = 6,2 mm

6,0	15,2	6,2	0,2	+	A06.1830.15.62.20 YR/L	R AG74	AGKE	X800	X400	5,95	5,25	2,95	18,0	0,5	R	A06.R	L	A06.L
6,0	20,3	6,2	0,05	+	A06.1830.20.62.05 YR/L	R AEF5	AQ95	X800	X400	5,95	5,25	2,95	23,0	0,5	R	A06.R	L	A06.L
6,0	20,3	6,2	0,2	+	A06.1830.20.62.20 YR/L	R AHDQ	AK50	X800	X400	5,95	5,25	2,95	23,0	0,5	R	A06.R	L	A06.L
6,0	25,4	6,2	0,2	+	A06.1830.25.62.20 YR/L	R AMJG	ADFD	X800	X400	5,95	5,25	2,95	28,0	0,5	R	A06.R	L	A06.L
6,0	30,5	6,2	0,05	+	A06.1830.30.62.05 YR/L	R AAMD	ATVY	X800	X400	5,95	5,25	2,95	33,0	0,5	R	A06.R	L	A06.L
6,0	30,5	6,2	0,2	+	A06.1830.30.62.20 YR/L	R AFDC	AKDU	X800	X400	5,95	5,25	2,95	33,0	0,5	R	A06.R	L	A06.L
6,0	35,6	6,2	0,2	+	A06.1830.35.62.20 YR/L	R ABT1	AEG8	X800	X400	5,95	5,25	2,95	38,0	0,5	R	A06.R	L	A06.L
6,0	40,6	6,2	0,2	+	A06.1830.40.62.20 YR/L	R AC3S	AEQ0	X800	X400	5,95	5,25	2,95	43,0	0,5	R	A06.R	L	A06.L
6,0	50,8	6,2	0,2	+	A06.1830.50.62.20 YR/L	R A2AH	A4YD	X800	X400	5,95	5,25	2,95	53,0	0,5	R	A06.R	L	A06.L

▼ ØDmin (Min. Bohrung) // ØDmin (min. bore) = 7,2 mm

7,0	25,4	7,2	0,2	+	A07.1835.25.72.20 YR/L	R APJJ	ADX9	X800	X400	6,95	6,25	3,45	28,0	0,5	R	A07.R	L	A07.L
7,0	30,5	7,2	0,2	+	A07.1835.30.72.20 YR/L	R AHXT	AJTS	X800	X400	6,95	6,25	3,45	33,0	0,5	R	A07.R	L	A07.L
7,0	35,6	7,2	0,2	+	A07.1835.35.72.20 YR/L	R AMGJ	AJZQ	X800	X400	6,95	6,25	3,45	38,0	0,5	R	A07.R	L	A07.L
7,0	40,6	7,2	0,2	+	A07.1835.40.72.20 YR/L	R ABCQ	AC04	X800	X400	6,95	6,25	3,45	43,0	0,5	R	A07.R	L	A07.L
7,0	45,7	7,2	0,2	+	A07.1835.45.72.20 YR/L	R AMXA	ACW5	X800	X400	6,95	6,25	3,45	48,0	0,5	R	A07.R	L	A07.L
7,0	50,8	7,2	0,2	+	A07.1835.50.72.20 YR/L	R AKWE	AM5B	X800	X400	6,95	6,25	3,45	53,0	0,5	R	A07.R	L	A07.L
7,0	60,8	7,2	0,2	+	A07.1835.60.72.20 YR	A2AJ		X800	X400	6,95	6,25	3,45	63,0	0,5				A07.R

Bestellbeispiel // Order example: A06.1830.15.62.20 YR X800 (R = Rechte Ausführung // Right hand version, X800 = Schneidstoff // Grade)

Die Werkzeugreihe simturn D07, bietet für das Ausdrehen von Bohrungen ab Ø 7,0 mm eine modulare Lösung bestehend aus einem Adapter für simturn A06 Trägerwerkzeuge und stirnseitig verschraubten simturn D07 Schneidplatten.

The product group simturn D07 provides a modular solution for boring applications in bores as of Ø 7,0 mm. The system consists of an adapter for simturn A06 toolholders and the cutting inserts simturn D07.

Adapter auf Seite // Adapter on page 162 | Schneidplatten // Cutting inserts 168

