

## Stechen, schmale Sicherungsringnuten

Sicherungsringnuten, vgl. DIN 471/472 sowie DIN 983/984.

## Grooving, Circlip Ring Grooves, slim widths

Circlip ring grooves comp. to DIN 471/472 and DIN 983/984.

Schnittwerte (Start) // Cutting parameters (start)

f	Vc
0,04 mm/U	Seite/Page 429

Passende Klemmhalter auf Seite // Suitable toolholders on page

361, 362, 363, 364, 365, 367, 368



**SP** Legende  
**HM** Legend

389

Scan  
 QR-Code

Oder besuchen Sie // Or Visit  
[www.simtek.info/cp/498](http://www.simtek.info/cp/498)

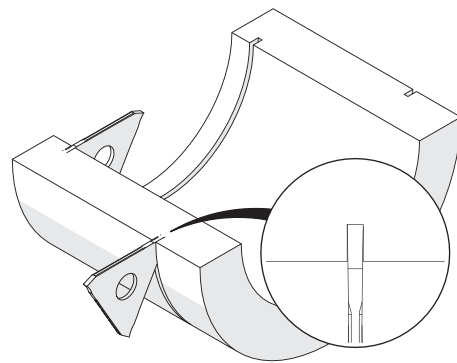
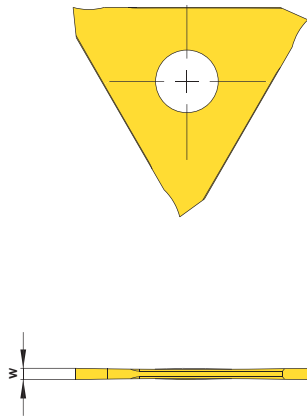


Abbildung zeigt / Drawing shows: E12.0100.00 H

Nennbreite Nominal width of groove mm	Artikelnummer Part number	Webcode <a href="http://www.simtek.com/webcode">www.simtek.com/webcode</a>	Unsere erste Wahl Our first choice		w <sup>+0,03</sup> mm	Connectcode <a href="http://www.simtek.com/code">www.simtek.com/code</a>
			P	K M N S		
0,5	<b>E12.0050.00 H</b>	AM9A	X808	X408	0,53	E12.A1
0,6	<b>E12.0060.00 H</b>	ABMF	X808	X408	0,63	E12.A1
0,7	<b>E12.0070.00 H</b>	AHDK	X808	X408	0,73	E12.A1
0,8	<b>E12.0080.00 H</b>	AKMH	X808	X408	0,83	E12.A1
0,9	<b>E12.0090.00 H</b>	AA2Z	X808	X408	0,93	E12.A1
1,0	<b>E12.0100.00 H</b>	APFD	X808	X408	1,03	E12.A1 E12.A2

Bestellbeispiel // Order example: **E12.0100.00 H X808** (X808 = Schneidstoff // Grade)