

Stechen, Sicherungsringnuten, mit geschliffener Spanformrille

Sicherungsringnuten, vgl. DIN 471/472 sowie DIN 983/984. Mit geschliffener Spanformrille.

Grooving, Circlip Ring Grooves, With Ground Chip Form Channel

Circlip ring grooves comp. to DIN 471/472 and DIN 983/984. With ground chip form channel.

| Schnittwerte (Start) // Cutting parameters (start) | |
|--|-----------------------|
| f | Vc |
| 0,08 mm/U | Seite/Page 429 |

Passende Klemmhalter auf Seite // Suitable toolholders on page
361, 362, 363, 364, 365, 367, 368

SP Legende

HM Legende

Scan QR-Code

389

Oder besuchen Sie // Or Visit
www.simtek.info/cp/503

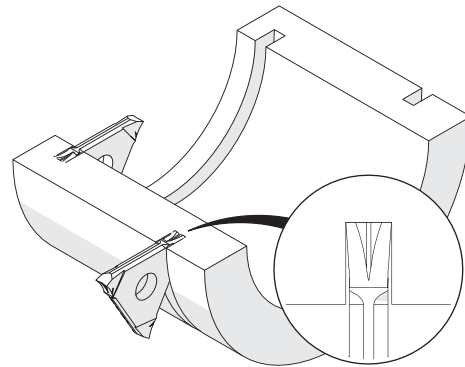
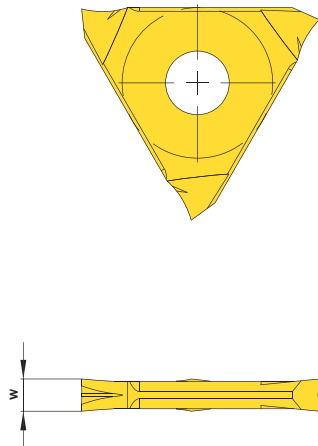


Abbildung zeigt / Drawing shows: E12.0265.11 K

| Nennbreite Nominal width of groove | Artikelnummer Part number | Webcode www.simtek.com/webcode | Unsere erste Wahl Our first choice | w ^{+0,03} | | Connectcode www.simtek.com/ccode |
|--|------------------------------|-----------------------------------|---------------------------------------|--------------------|----|-------------------------------------|
| | | | | mm | mm | |
| 1,1 | E12.0110.11 K | AJBT | X800 X400 | 1,2 | | E12.A1 E12.A2 |
| 1,3 | E12.0130.11 K | AJJ3 | X800 X400 | 1,4 | | E12.A1 E12.A2 |
| 1,6 | E12.0160.11 K | ACKU | X800 X400 | 1,7 | | E12.A1 E12.A2 |
| 1,85 | E12.0185.11 K | AK7B | X800 X400 | 1,95 | | E12.A1 E12.A2 |
| 2,15 | E12.0215.11 K | AH5U | X800 X400 | 2,25 | | E12.A2 E12.B2 |
| 2,65 | E12.0265.11 K | AH76 | X800 X400 | 2,75 | | E12.B2 |
| 3,15 | E12.0315.11 K | AE79 | X800 X400 | 3,25 | | E12.C3 |

Bestellbeispiel // Order example: **E12.0185.11 K X800** (X800 = Schneidstoff // Grade)

simturn AX
simturn DX
simturn PX
simturn H2
simturn K2
simturn C4
simturn GX
simturn E3
simturn E12
simturn FX
simturn Decolletage
simturn OA
Index