

## Allgemeines Nutfräsen in Leichtmetall

Nutfräsen gerader Nutformen in Bohrungen ab Bohrungsdurchmesser 18,0 mm. Durch hochpositive Schneidengeometrie besonders geeignet für Leichtmetalle.

## General Groove Milling in light alloys

General groove milling in bores as of bore diameter 18,0 mm. Highpositive rake angle for use in light alloys.

Schnittwerte (Start) // Cutting parameters (start)

fzm <b>0,03 mm</b>	hmax <b>0,04 mm</b>	Vc <b>Seite/Page 638</b>
-----------------------	------------------------	-----------------------------

Passende Klemmhalter auf Seite // Suitable toolholders on page  
**529, 530, 531, 532, 533**

Vergleichbare Werkzeuge auf Seite // Similar tools on page  
**462**

Bitte Hinweise im Anhang beachten // Please read add. notes  
**ALL (Seite/Page 645), H01 (Seite/Page 646)**

**SP**

**HM**

**LM**

Legende  
Legend **650**

Scan  
QR-Code

Oder besuchen Sie // Or Visit  
[www.simtek.info/cp/370](http://www.simtek.info/cp/370)

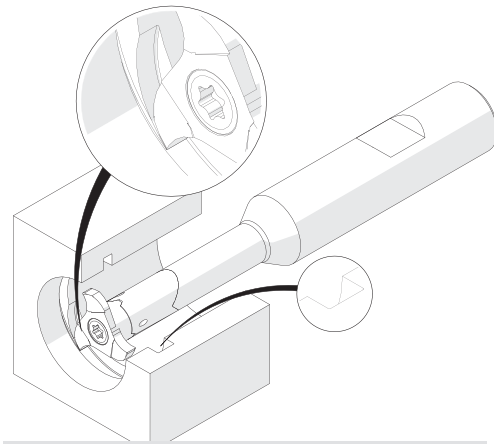
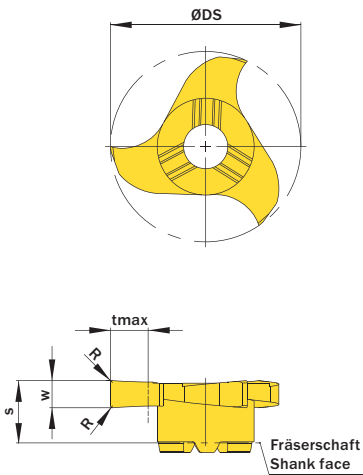


Illustration zeigt beispielhafte Anwendungsmöglichkeit mit ähnlichem Werkzeug.  
Image shows exemplary application possibility with similar tool.

Abbildung zeigt / Drawing shows: U18.0250.42 C

w <sup>+0,02</sup> mm	Nutnenbreite Nominal width of groove mm	R mm	ØDmin (Min. Bohrung) ØDmin (min. bore) mm	Artikelnummer Part number	Webcode www.simtek.com/webcode	Unsere erste Wahl Our first choice		tmax mm	S mm	ØDS mm	Anzahl Schneiden Number of cutting edges	Connectcode www.simtek.com/code
						P M K N S	X808 HT42					
1,5	-	0,2	18,0	<b>U18.0150.42 C</b>	ANJ3	X808	HT42	3,5	5,8	17,7	3	UD09.0
<b>2,0</b>	<b>-</b>	<b>0,2</b>	<b>18,0</b>	<b>U18.0200.42 C</b>	<b>AH68</b>	<b>X808</b>	<b>HT42</b>	<b>3,5</b>	<b>5,8</b>	<b>17,7</b>	<b>3</b>	<b>UD09.0</b>
2,5	-	0,2	18,0	<b>U18.0250.42 C</b>	ANED	X808	HT42	3,5	5,8	17,7	3	UD09.0
3,0	-	0,2	18,0	<b>U18.0300.42 C</b>	AJ6H	X808	HT42	3,5	5,8	17,7	3	UD09.0

Bestellbeispiel // Order example: **U18.0200.42 C HF25** (HF25 = Schneidstoff // Grade)



U18. w, 1/100 mm, 4 Stellen/Digits . R, 1/100 mm, 3 Stellen/Digits Toleranz // Tolerance C  
Beispielartikelnummer // Example Part number: **U18.0179.030 XG C**

simmill AX  
simmill PMX  
simmill PX  
simmill SX  
simmill UX  
simmill VX  
simmill H2  
simmill K2  
simmill MX  
simmill OS  
Index