

# Abstechen

Verfügbar in verschiedenen Winkeln,  
 Breiten und mit/ohne geschliffener Spanformrinne.

# Parting Off

Available in different angles,  
 widths and with/without ground chip form channel.

Schnittwerte (Start) // Cutting parameters (start)

f (außen//ext.) <b>0,08 mm/U</b>	Vc <b>Seite/Page 429</b>
-------------------------------------	-----------------------------

Passende Klemmhalter auf Seite // Suitable toolholders on page  
**323, 324, 325, 326, 327, 328**

SP

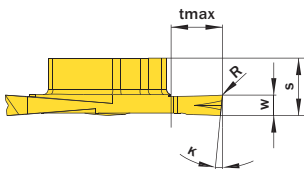
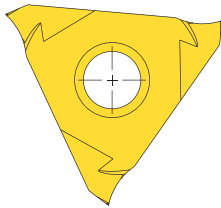
HM

L

Scan QR-Code

Legende  
Legend **354**

Oder besuchen Sie // Or Visit  
[www.simtek.info/cp/324](http://www.simtek.info/cp/324)



Abbildungen ähnlich // Similar illustrations



**!** Bearbeitbare Materialien. Siehe unten.  
 Machineable materials. See below.

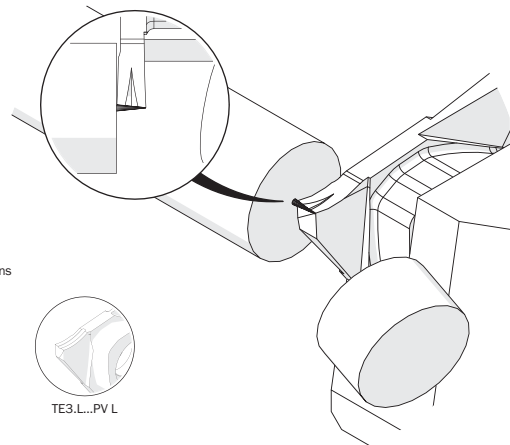


Abbildung zeigt / Drawing shows: TE3.L200.05 PT L

$w = 0,05$ mm	K	Mit Spanformrinne With chip form channel	Artikelnummer Part number	Webcode www.simtek.com/webcode	Unsere erste Wahl Our first choice	R	S	tmax	Connectcode www.simtek.com/code
					P K M N S	mm	mm	mm	
<b>▼ w = 1,0 mm</b>									
1,0	6°	Nein / No	<b>TE3.L100.06 PS L</b>	ABKC	X800 X400	0,1	5,45	5,0	TE3.L.5.3
1,0	6°	Ja / Yes	<b>TE3.L100.06 PT L</b>	ATXW	X800 X400	0,1	5,45	5,0	TE3.L.5.3
1,0	6°	Ja / Yes	<b>TE3.L100.06 PV L</b>	AU7M	X800 X400	0,1	5,45	5,0	TE3.L.5.3
1,0	12°	Nein / No	<b>TE3.L100.12 PS L</b>	AP4S	X800 X400	0,1	5,45	5,0	TE3.L.5.3
1,0	12°	Ja / Yes	<b>TE3.L100.12 PT L</b>	ATXV	X800 X400	0,1	5,45	5,0	TE3.L.5.3
<b>▼ w = 1,6 mm</b>									
1,6	6°	Nein / No	<b>TE3.L160.06 PS L</b>	APPB	X800 X400	0,1	5,6	5,0	TE3.L.5.3
1,6	6°	Ja / Yes	<b>TE3.L160.06 PT L</b>	AMW5	X800 X400	0,1	5,6	5,0	TE3.L.5.3
1,6	6°	Ja / Yes	<b>TE3.L160.06 PV L</b>	AU7K	X800 X400	0,1	5,6	5,0	TE3.L.5.3
1,6	12	Ja / Yes	<b>TE3.L160.12 PT L</b>	A2P0	X800 X400	0,1	5,6	5,0	TE3.L.5.3
<b>▼ w = 2,0 mm</b>									
2,0	5°	Nein / No	<b>TE3.L200.05 PS L</b>	AH4K	X800 X400	0,1	5,6	5,0	TE3.L.5.3
2,0	5°	Ja / Yes	<b>TE3.L200.05 PT L</b>	AHAU	X800 X400	0,1	5,6	5,0	TE3.L.5.3
2,0	5°	Ja / Yes	<b>TE3.L200.05 PV L</b>	AU7F	X800 X400	0,1	5,6	5,0	TE3.L.5.3
2,0	12	Ja / Yes	<b>TE3.L200.12 PT L</b>	A2P1	X800 X400	0,1	5,6	5,0	TE3.L.5.3

**!** Bestellbeispiel // Order example: **TE3.L160.06 PT L X800** (L = Linke Ausführung // Left hand version, X800 = Schneidstoff // Grade)

**!** TE3.L...PS L: Für die Bearbeitung eines breiten Materialspektrums // For a wide variety of workpiece materials.

**!** TE3.L...PT L / TE3.L...PV L:

Für die Bearbeitung eines breiten Materialspektrums sowie besonders für langspanendes Material. Bitte stimmen Sie sich im Zweifel mit unserer technischen Fachberatung ab: +49 7473 9517-140 oder support@simtek.com // For a wide variety of workpiece materials as well as especially for long-chipping materials. Please contact our technical support in case of doubt: +49 7473 9517-140 or support@simtek.com