

# Ausdrehen

Geeignet ab Bohrungsdurchmesser 0,3 mm.

# Boring

For use in bores as of minimum bore diameter 0,3 mm.

Schnittwerte (Start) // Cutting parameters (start)

f	Vc
0,02 mm/U	Seite/Page 429

Passende Klemmhalter auf Seite // Suitable toolholders on page

26, 31, 32, 33, 34, 40, 41, 43, 50,  
51, 53, 55, 56, 57, 60, 62, 63, 65,  
66, 67, 68, 69

Vergleichbare Werkzeuge auf Seite // Similar tools on page

70



**SP** **HM** **R** Legende Legend **139**  
Scan QR-Code Oder besuchen Sie // Or Visit [www.simtek.info/cp/1043](http://www.simtek.info/cp/1043)

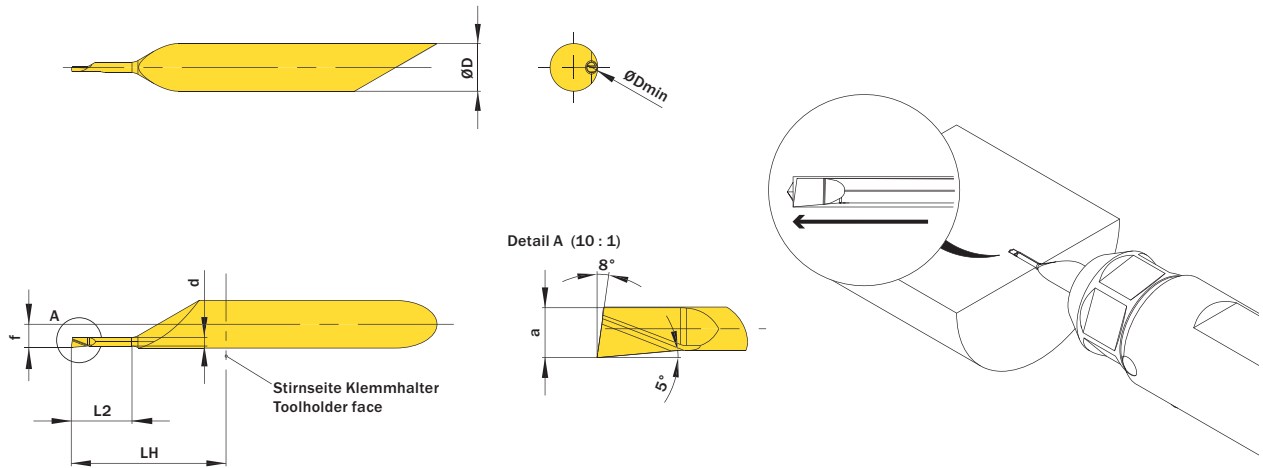


Abbildung zeigt / Drawing shows: A04.5C45.05.09.00 Y R

Mehr Informationen zur Kühlmittelzufuhr finden Sie auf Seite 22  
Additional information about through coolant supply on page 22

ØD	L2	ØDmin (Min. Bohrung) ØDmin (min. bore)	R	Kühlmittelzufuhr Through coolant supply	Artikelnummer Part number	Webcode www.simtek.com/webcode	Unsere erste Wahl Our first choice	a	d	f	LH	Connectcode www.simtek.com/code
mm	mm	mm	mm				P K M N S	mm	mm	mm	mm	
▼ ØDmin (Min. Bohrung) // ØDmin (min. bore) = 0,3 mm												
4,0	1,2	0,3	-	-	A04.5015.01.03.00 YR/L	R AMZP L ANTU	X800 X400	0,25	0,19	0,1	13,0	R A04.R L A04.L
4,0	1,2	0,3	-	+	A04.5C15.01.03.00 YR/L	R AW9E L AW99	X800 X400	0,25	0,19	1,95	13,0	R A04C.R L A04C.L
▼ ØDmin (Min. Bohrung) // ØDmin (min. bore) = 0,4 mm												
4,0	1,6	0,4	-	-	A04.5020.01.04.00 YR/L	R AHJV L AFUM	X800 X400	0,35	0,28	0,15	13,0	R A04.R L A04.L
4,0	1,6	0,4	-	+	A04.5C20.01.04.00 YR/L	R AW9F L AXAA	X800 X400	0,35	0,28	1,95	13,0	R A04C.R L A04C.L
▼ ØDmin (Min. Bohrung) // ØDmin (min. bore) = 0,5 mm												
4,0	2,0	0,5	-	-	A04.5025.02.05.00 YR/L	R AASX L AK4W	X800 X400	0,45	0,37	0,2	13,0	R A04.R L A04.L
4,0	2,0	0,5	-	+	A04.5C25.02.05.00 YR/L	R ABJW L ABH9	X800 X400	0,45	0,37	1,95	13,0	R A04C.R L A04C.L
▼ ØDmin (Min. Bohrung) // ØDmin (min. bore) = 0,6 mm												
4,0	2,5	0,6	-	-	A04.5030.02.06.00 YR/L	R APAZ L AH1C	X800 X400	0,55	0,46	0,25	13,0	R A04.R L A04.L
4,0	2,5	0,6	-	+	A04.5C30.02.06.00 YR/L	R APVN L ANA8	X800 X400	0,55	0,46	1,95	13,0	R A04C.R L A04C.L
▼ ØDmin (Min. Bohrung) // ØDmin (min. bore) = 0,7 mm												
4,0	3,6	0,7	-	-	A04.5035.03.07.00 YR/L	R AP2U L ADPH	X800 X400	0,65	0,55	0,3	13,0	R A04.R L A04.L
4,0	3,6	0,7	-	+	A04.5C35.03.07.00 YR/L	R AB9W L AEYB	X800 X400	0,65	0,55	1,95	13,0	R A04C.R L A04C.L
▼ ØDmin (Min. Bohrung) // ØDmin (min. bore) = 0,8 mm												
4,0	4,1	0,8	-	-	A04.5040.04.08.00 YR/L	R AJ56 L AHP9	X800 X400	0,75	0,64	0,35	13,0	R A04.R L A04.L
4,0	4,1	0,8	-	+	A04.5C40.04.08.00 YR/L	R AJ4N L AEWY	X800 X400	0,75	0,64	1,95	13,0	R A04C.R L A04C.L
▼ ØDmin (Min. Bohrung) // ØDmin (min. bore) = 0,9 mm												
4,0	5,1	0,9	-	-	A04.5045.05.09.00 YR/L	R ANØX L ACN2	X800 X400	0,85	0,73	0,4	13,0	R A04.R L A04.L
4,0	5,1	0,9	-	+	A04.5C45.05.09.00 YR/L	R ADKP L AMVH	X800 X400	0,85	0,73	1,95	13,0	R A04C.R L A04C.L

Verwandte Werkzeuge finden Sie auch auf der folgenden Seite!  
Related Items can be found on the following page as well!

Fortgesetzte Tabelle  
Continued Table

Bestellbeispiel // Order example: A04.5015.01.03.00 YR X800 (R = Rechte Ausführung // Right hand version, X800 = Schneidstoff // Grade)