

Allgemeines Nutfräsen in Leichtmetall

Nutfräsen gerader Nutformen in Bohrungen ab Bohrungsdurchmesser 22,0 mm. Durch hochpositive Schneidengeometrie besonders geeignet für Leichtmetalle.

General Groove Milling in light alloys

General groove milling in bores as of bore diameter 22,0 mm. Highpositive rake angle for use in light alloys.

Schnittwerte (Start) // Cutting parameters (start)		
fzm 0,04 mm	hmax 0,05 mm	Vc Seite/Page 638
Passende Klemmhalter auf Seite // Suitable toolholders on page 556, 557, 558, 559, 560, 561, 562, 563, 564		
Vergleichbare Werkzeuge auf Seite // Similar tools on page 462		
Bitte Hinweise im Anhang beachten // Please read add. notes ALL (Seite/Page 645), H01 (Seite/Page 646)		

SP
HM

LM

Legende
Legend **650**

Scan QR-Code Oder besuchen Sie // Or Visit
www.simtek.info/cp/374

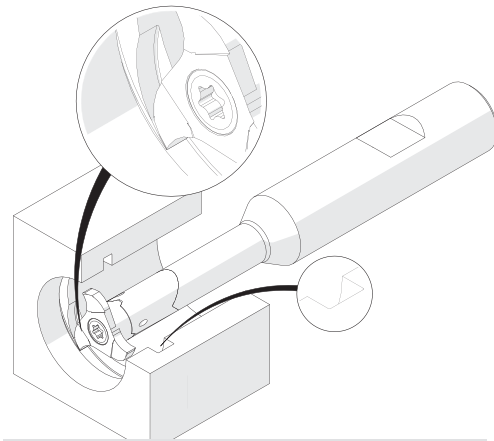
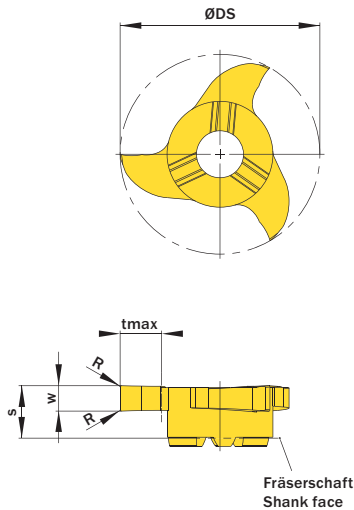


Illustration zeigt beispielhafte Anwendungsmöglichkeit mit ähnlichem Werkzeug.
 Image shows exemplary application possibility with similar tool.

Abbildung zeigt / Drawing shows: V22.0250.42 C

w ^{+0,02} mm	R mm	ØDmin (Min. Bohrung) ØDmin (min. bore) mm	Artikelnummer Part number	Webcode www.simtek.com/webcode	Unsere erste Wahl Our first choice	tmax mm	S mm	ØDS mm	Anzahl Schneiden Number of cutting edges	Connectcode www.simtek.com/code	
					P M K N S						
1,5	0,2	22,0	V22.0150.42 C	ANDN	X808 HT42	4,5	5,7	21,7	3	VD12.0	
2,0	0,2	22,0	V22.0200.42 C	ANC3	X808 HT42	4,5	5,7	21,7	3	VD12.0	
2,5	0,2	22,0	V22.0250.42 C	AH0W	X808 HT42	4,5	5,7	21,7	3	VD12.0	
3,0	0,2	22,0	V22.0300.42 C	AHME	X808 HT42	4,5	5,7	21,7	3	VD12.0	
4,0	0,2	22,0	V22.0400.42 C	ABUK	X808 HT42	4,5	5,7	21,7	3	VD12.0	

Bestellbeispiel // Order example: **V22.0300.42 C X808** (X808 = Schneidstoff // Grade)

simtek individual V22. w, 1/100 mm, 4 Stellen/Digits . R, 1/100 mm, 3 Stellen/Digits Toleranz // Tolerance C
 Beispielartikelnummer // Example Part number: **V22.0179.030 XG C**

simmill AX
simmill PMX
simmill PX
simmill SX
simmill UX
simmill VX
simmill H2
simmill K2
simmill MX
simmill OS
Index