

# Allgemeines Nutfräsen

Nutfräsen gerader Nutformen.  
Geeignet ab Bohrungsdurchmesser 22,0 mm.

# General Groove Milling

General groove milling.  
For use in bores as of minimum bore diameter 22,0 mm.

Schnittwerte (Start) // Cutting parameters (start)		
fzm <b>0,04 mm</b>	hmax <b>0,05 mm</b>	Vc <b>Seite/Page 638</b>
Passende Klemmhalter auf Seite // Suitable toolholders on page <b>556, 557, 558, 559, 560, 561, 562, 563, 564</b>		
Vergleichbare Werkzeuge auf Seite // Similar tools on page <b>461</b>		
Bitte Hinweise im Anhang beachten // Please read add. notes <b>ALL (Seite/Page 645), H01 (Seite/Page 646), H05 (Seite/Page 648)</b>		

**SP**

Legende

**HM**

Legend

650

Scan QR-Code

Oder besuchen Sie // Or Visit [www.simtek.info/cp/380](http://www.simtek.info/cp/380)

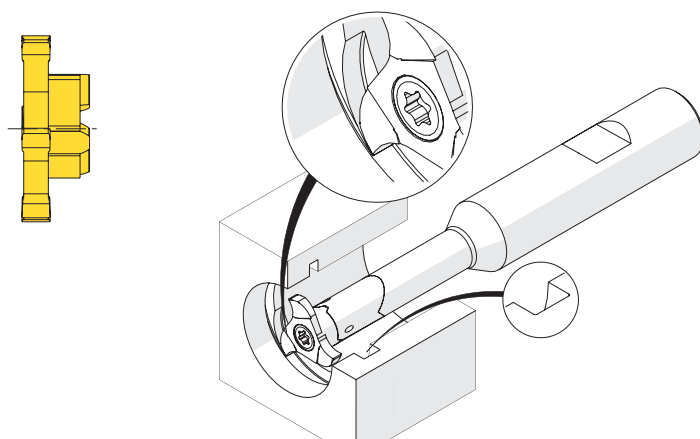
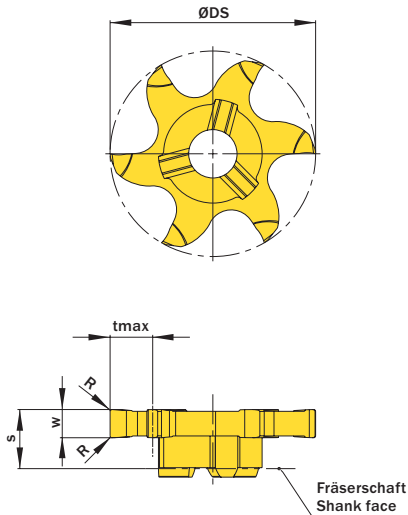


Illustration zeigt beispielhafte Anwendungsmöglichkeit mit ähnlichem Werkzeug.  
Image shows exemplary application possibility with similar tool.

Abbildung zeigt / Drawing shows: V06.0300.020.22 G

w <sup>+0,02</sup>	R	ØDmin (Min. Bohrung) ØDmin (min. bore)	Artikelnummer Part number	Webcode www.simtek.com/webcode	Unsere erste Wahl Our first choice	tmax	S	ØDS	Anzahl Schneiden Number of cutting edges	Connectcode www.simtek.com/code
mm	mm	mm			P M K N S	mm	mm	mm		
1,0	0,1	22,0	<b>V06.0100.010.22 G</b>	AGZW	X800 GT42	4,5	5,8	21,7	6	VD12.0
1,168	0,1	22,0	<b>V06.0117.010.22 G</b>	A6EF	X800 GT42	4,5	5,8	21,7	6	VD12.0 <small>new inch</small>
1,5	0,1	22,0	<b>V06.0150.010.22 G</b>	AGY6	X800 GT42	4,5	6,2	21,7	6	VD12.0
1,575	0,1	22,0	<b>V06.0157.010.22 G</b>	A6EH	X800 GT42	4,5	6,2	21,7	6	VD12.0 <small>new inch</small>
2,0	0,2	22,0	<b>V06.0200.020.22 G</b>	AFJQ	X800 GT42	4,5	6,2	21,7	6	VD12.0
2,388	0,2	22,0	<b>V06.0238.020.22 G</b>	A6EB	X800 GT42	4,5	6,2	21,7	6	VD12.0 <small>new inch</small>
2,5	0,2	22,0	<b>V06.0250.020.22 G</b>	AKJ5	X800 GT42	4,5	6,2	21,7	6	VD12.0
3,0	0,2	22,0	<b>V06.0300.020.22 G</b>	AFBB	X800 GT42	4,5	6,2	21,7	6	VD12.0
3,175	0,2	22,0	<b>V06.0318.020.22 G</b>	A6ED	X800 GT42	4,5	6,2	21,7	6	VD12.0 <small>new inch</small>
4,0	0,2	22,0	<b>V06.0400.020.22 G</b>	APZW	X800 GT42	4,5	6,2	21,7	6	VD12.0

Bestellbeispiel // Order example: **V06.0200.020.22 G X800** (X800 = Schneidstoff // Grade)



V06. w, 1/100 mm, 4 Stellen/Digits . R, 1/100 mm, 3 Stellen/Digits .22 Toleranz // Tolerance

Beispielartikelnummer // Example Part number: **V06.0179.030.22 XG**

simmill AX  
simmill PMX  
simmill PX  
simmill SX  
simmill UX  
simmill VX  
simmill H2  
simmill K2  
simmill MX  
simmill OS  
Index