

Allgemeines Nutfräsen in Leichtmetall

Nutfräsen gerader Nutformen in Bohrungen ab Bohrungsdurchmesser 32,0 mm. Durch hochpositive Schneidengeometrie besonders geeignet für Leichtmetalle.

General Groove Milling in light alloys

General groove milling in bores as of bore diameter 32,0 mm. Highpositive rake angle for use in light alloys.

Schnittwerte (Start) // Cutting parameters (start)

fzm 0,03 mm	hmax 0,04 mm	Vc Seite/Page 638
-----------------------	------------------------	-----------------------------

Passende Klemmhalter auf Seite // Suitable toolholders on page
556, 557, 558, 559, 560, 561, 563

Vergleichbare Werkzeuge auf Seite // Similar tools on page
462

Bitte Hinweise im Anhang beachten // Please read add. notes
ALL (Seite/Page 645), H01 (Seite/Page 646)

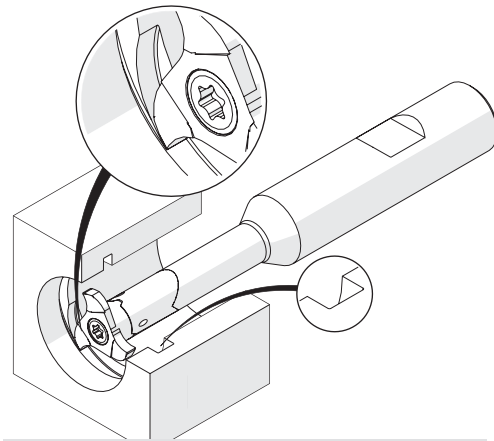
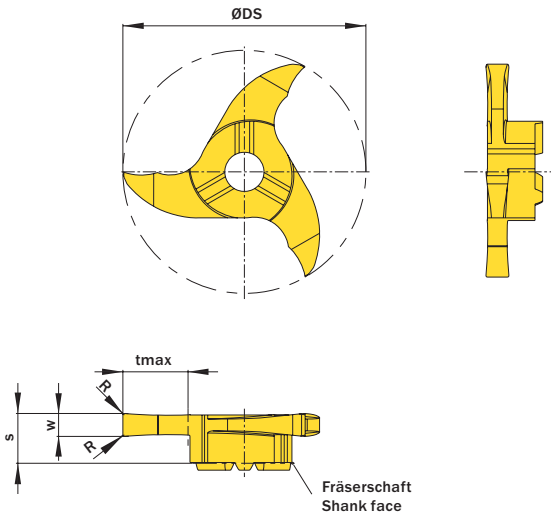


Illustration zeigt beispielhafte Anwendungsmöglichkeit mit ähnlichem Werkzeug.
Image shows exemplary application possibility with similar tool.

Abbildung zeigt / Drawing shows: V32.0300.42 C

w ^{+0,02} mm	Nutnenbreite Nominal width of groove mm	R mm	ØDmin (Min. Bohrung) ØDmin (min. bore) mm	Artikelnummer Part number	Webcode www.simtek.com/webcode	Unsere erste Wahl Our first choice P M K N S	tmax mm	s mm	ØDS mm	Anzahl Schneiden Number of cutting edges	Connectcode www.simtek.com/code
2,0	-	0,2	32,0	V32.0200.42 C	AGWK	X808 HT42	8,5	6,5	31,7	3	VD14.0 VD14.3
2,5	-	0,2	32,0	V32.0250.42 C	AC45	X808 HT42	8,5	6,5	31,7	3	VD14.0 VD14.3
3,0	-	0,2	32,0	V32.0300.42 C	ACQ3	X808 HT42	8,5	6,5	31,7	3	VD14.0 VD14.3
6,0	-	0,2	32,0	V32.0600.42 C	ADHB	X808 HT42	8,5	6,5	31,7	3	VD14.0 VD14.3

Bestellbeispiel // Order example: **V32.0600.42 C X808** (X808 = Schneidstoff // Grade)



V32. w, 1/100 mm, 4 Stellen/Digits . R, 1/100 mm, 3 Stellen/Digits Toleranz // Tolerance C
Beispielartikelnummer // Example Part number: **V32.0179.030 XG C**