

Einstecken und Profildrehen

CNC-Konturdrehen.

Grooving and Profiling

CNC profiling.

Schnittwerte (Start) // Cutting parameters (start)

f (außen//ext.) 0,04 mm/U	f (innen//int.) 0,03 mm/U	Vc Seite/Page 429
------------------------------	------------------------------	----------------------

Passende Klemmhalter auf Seite // Suitable toolholders on page
323, 324, 325, 326, 327, 328

SP **SP** **R**

CBN **HM**

Legende Legend **354**

Scan QR-Code Oder besuchen Sie // Or Visit www.simtek.info/cp/309

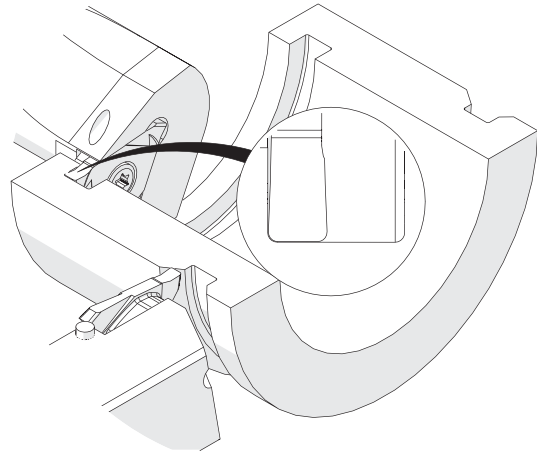
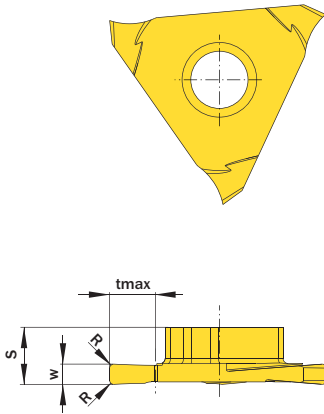


Abbildung zeigt / Drawing shows: TE3.0200.04 NR

w ±0,02 mm	R mm	Artikelnummer Part number	Webcode www.simtek.com/webcode	Unsere erste Wahl Our first choice	S mm	tmax mm	Connectcode www.simtek.com/code	
▼ R = 0,05 mm								
1,0	0,05	TE3.0100.005 N R/L	R A1T4 L A41Z	X808 X408	5,45	2,5	R TE3.R.5.3 L TE3.L.5.3 new	
▼ R = 0,2 mm								
1,0	0,2	TE3.0100.02 N R/L	R AUKW L AUKX	X808 X408	5,45	2,5	R TE3.R.5.3 L TE3.L.5.3	
1,5	0,2	TE3.0150.02 N R/L	R AGUC L AJCØ	X808 X408	5,6	5,0	R TE3.R.5.3 L TE3.L.5.3	
2,0	0,2	TE3.0200.02 N R/L	R AAFU L AMG1	X808 X408	5,6	5,0	R TE3.R.5.3 L TE3.L.5.3	
2,388	0,2	TE3.0238.02 N R	A55T	X808 X408	5,6	5,0	TE3.R.5.3 new	
2,5	0,2	TE3.0250.02 N R/L	R AQHV L AQHW	X808 X408	5,55	5,0	R TE3.R.5.3 L TE3.L.5.3	
3,0	0,2	TE3.0300.02 N R/L	R AEY1 L AJYY	X808 X408	5,55	5,0	R TE3.R.5.3 L TE3.L.5.3	
3,175	0,2	TE3.0318.02 N R	A55V	X808 X408	5,6	5,0	TE3.R.5.3 new	
4,0	0,2	TE3.0400.02 N R/L	R ABXC L AB96	X808 X408	5,6	5,0	R TE3.R.5.3 L TE3.L.5.3	
4,75	0,2	TE3.0475.02 N R	A55X	X808 X408	5,6	5,0	TE3.R.5.3 new	
▼ R = 0,4 mm								
2,0	0,4	TE3.0200.04 N R/L	R AQMV L AQMW	X808 X408	5,6	5,0	R TE3.R.5.3 L TE3.L.5.3	
2,5	0,4	TE3.0250.04 N R/L	R AG8Y L AGBH	X808 X408	5,6	5,0	R TE3.R.5.3 L TE3.L.5.3	
3,0	0,4	TE3.0300.04 N R/L	R AQHY L AQHX	X808 X408	5,6	5,0	R TE3.R.5.3 L TE3.L.5.3	
4,0	0,4	TE3.0400.04 N R/L	R ASE2 L ASE1	X808 X408	5,6	5,0	R TE3.R.5.3 L TE3.L.5.3	
▼ R = 0,6 mm								
3,0	0,6	TE3.0300.06 N R/L	R AT61 L AT60	X808 X408	5,6	5,0	R TE3.R.5.3 L TE3.L.5.3	
▼ R = 0,8 mm								
3,0	0,8	TE3.0300.08 N R/L	R AT7T L AT7S	X808 X408	5,6	5,0	R TE3.R.5.3 L TE3.L.5.3	

Bestellbeispiel // Order example: **TE3.0200.02 N R X800** (R = Rechte Ausführung // Right hand version, X800 = Schneidstoff // Grade)

simtek individual TE3. w, 1/100 mm, 4 Stellen/Digits . R, 1/100 mm, 3 Stellen/Digits Toleranz // Tolerance R/L

Beispielartikelnummer // Example Part number: **TE3.0156.015 XN R** oder/ or **TE3.0156.015 XN L**