

Gewindedrehen, BSW/BSF Vollprofil

Herstellung des vollständigen Gewindeprofils mit erforderlicher Tiefe sowie Kopf- und Fußradien.

Threading, BSW/BSF Full Profile

For a complete thread profile with correct depth, top radius and bottom radius.

Schnittwerte (Start) // Cutting parameters (start)
Anzahl Durchgänge // Number of passes 10 - 16
Empf. Zustellungsart // Recom. infeed method Flankenzustellung // Flank infeed (Seite/Page 433)
Vc Seite/Page 429

Passende Klemmhalter auf Seite // Suitable toolholders on page
156, 157, 158, 159, 161, 163, 164

SP

HM

Scan QR-Code

Legende Legend **213**

Oder besuchen Sie // Or Visit www.simtek.info/cp/821

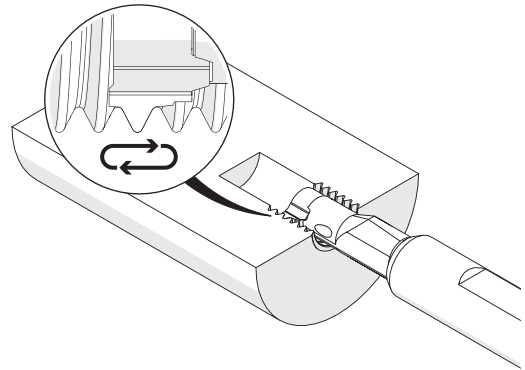
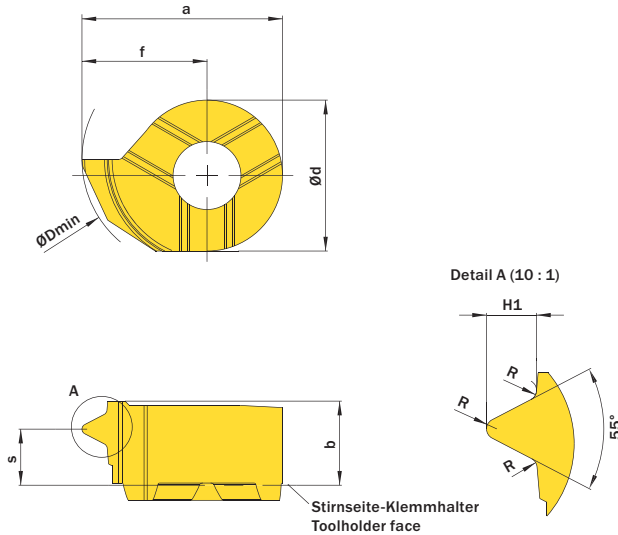


Abbildung zeigt / Drawing shows: D10.1118.14.10 M R

H1	Steigung (von) Pitch (as of)	Gang/Zoll Threads/Inch	Artikelnummer Part number	Webcode www.simtek.com/webcode	Unsere erste Wahl Our first choice				a	b	Ød	ØDmin (Min. Bohrung) ØDmin (min. bore)	f	R	S	Connectcode www.simtek.com/code
					P	K	M	N								
▼ ØDmin (Min. Bohrung) // ØDmin (min. bore) = 10,0 mm																
0,85	1,337	19	D10.0813.19.10 MR/L	R AF1V	L AD9V	X800	X400	9,3	3,8	7,0	10,0	5,8	0,18	2,8		D10
1,16	1,814	14	D10.1118.14.10 MR/L	R APMJ	L ADU8	X800	X400	9,3	3,8	7,0	10,0	5,8	0,24	2,6		D10
1,48	2,309	11	D10.1423.11.10 MR/L	R AFYX	L APUK	X800	X400	9,3	3,8	7,0	10,0	5,8	0,31	2,3		D10
▼ ØDmin (Min. Bohrung) // ØDmin (min. bore) = 11,0 mm																
0,85	1,337	19	D11.0813.19 MR/L	R AMMN	L AKQV	X800	X400	10,7	4,3	8,0	11,0	6,7	0,18	2,7		D11
1,16	1,814	14	D11.1118.14 MR/L	R AGJS	L AB2A	X800	X400	10,7	4,3	8,0	11,0	6,7	0,24	3,0		D11
▼ ØDmin (Min. Bohrung) // ØDmin (min. bore) = 14,0 mm																
0,85	1,337	19	D14.0813.19 MR/L	R ANYF	L AGT5	X800	X400	13,5	5,4	9,0	14,0	9,0	0,18	3,8		D14
1,16	1,814	14	D14.1118.14 MR/L	R AGGU	L APH5	X800	X400	13,5	5,4	9,0	14,0	9,0	0,24	3,6		D14
▼ ØDmin (Min. Bohrung) // ØDmin (min. bore) = 16,0 mm																
1,16	1,814	14	D16.1118.14 MR/L	R AGFF	L ABXY	X800	X400	15,7	5,4	11,0	16,0	10,2	0,24	3,9		D16
1,48	2,309	11	D16.1423.11 MR/L	R AMQC	L AKAB	X800	X400	15,7	5,4	11,0	16,0	10,2	0,31	3,5		D16

Bestellbeispiel // Order example: **D10.0813.19.10 MR X800** (R = Rechte Ausführung // Right hand version, X800 = Schneidstoff // Grade)