

Stechen, Sicherungsringnuten, mit 0° Spanwinkel

Sicherungsringnuten, vgl. DIN 471/472 sowie DIN 983/984. Mit 0° Spanwinkel.

Grooving, Circlip Ring Grooves, With 0° Rake Angle

Circlip ring grooves comp. to DIN 471/472 and DIN 983/984. With 0° rake angle.

Schnittwerte (Start) // Cutting parameters (start)

f	Vc
0,04 mm/U	Seite/Page 429

Passende Klemmhalter auf Seite // Suitable toolholders on page

361, 362, 363, 364, 365, 367, 368



SP Legende
HM Legend

389

Scan QR-Code

Oder besuchen Sie // Or Visit www.simtek.info/cp/502

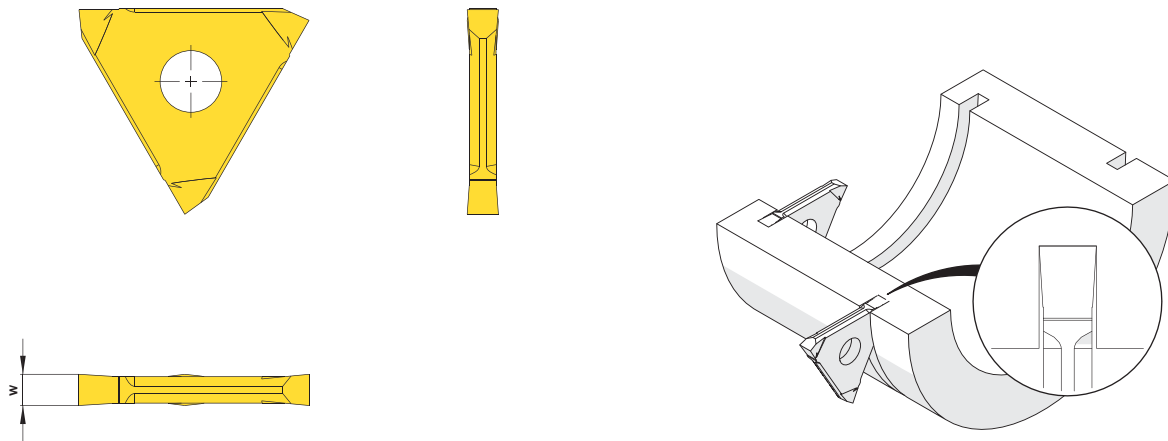


Abbildung zeigt / Drawing shows: E12.0265.00 GU

Nennbreite Nominal width of groove mm	Artikelnummer Part number	Webcode www.simtek.com/webcode	Unsere erste Wahl Our first choice		w ^{+0,03} mm	Connectcode www.simtek.com/ccode
			P	K M N S		
1,1	E12.0110.00 GU	AAEQ	X808	X408	1,2	E12.A1 E12.A2
1,3	E12.0130.00 GU	AFC2	X808	X408	1,4	E12.A1 E12.A2
1,6	E12.0160.00 GU	AK23	X808	X408	1,7	E12.A1 E12.A2
1,85	E12.0185.00 GU	ABVN	X808	X408	1,95	E12.A1 E12.A2
2,15	E12.0215.00 GU	AMH2	X808	X408	2,25	E12.A2 E12.B2
2,65	E12.0265.00 GU	ABGY	X808	X408	2,75	E12.B2
3,15	E12.0315.00 GU	AE6N	X808	X408	3,25	E12.C3
4,15	E12.0415.00 GU	AGP6	X808	X408	4,25	E12.D4
5,15	E12.0515.00 GU	AC2Q	X808	X408	5,25	E12.D4

Bestellbeispiel // Order example: **E12.0185.00 GU X808** (X808 = Schneidstoff // Grade)