

Fräsen von Sicherungsringnuten, innen

Fräsen von Sicherungsringnuten in Bohrungen ab Bohrungsdurchmesser 22,0 mm. Geeignet für alle Materialien.

Circlip Ring Groove Milling, internal

Circlip ring groove milling in bores as of bore diameter 22,0 mm. For use in all materials.

Schnittwerte (Start) // Cutting parameters (start)

fzm 0,04 mm	hmax 0,05 mm	Vc Seite/Page 638
-----------------------	------------------------	-----------------------------

Passende Klemmhalter auf Seite // Suitable toolholders on page
556, 557, 558, 559, 560, 561, 562, 563, 564

Vergleichbare Werkzeuge auf Seite // Similar tools on page
463

Bitte Hinweise im Anhang beachten // Please read add. notes
ALL (Seite/Page 645), H01 (Seite/Page 646)

QR Code

SP Legende
HM Legend

650

Scan QR-Code Oder besuchen Sie // Or Visit
www.simtek.info/cp/371

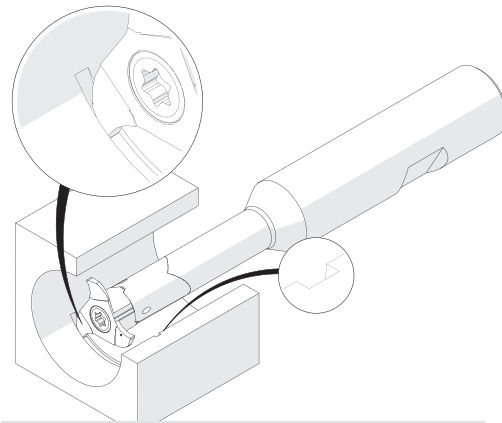
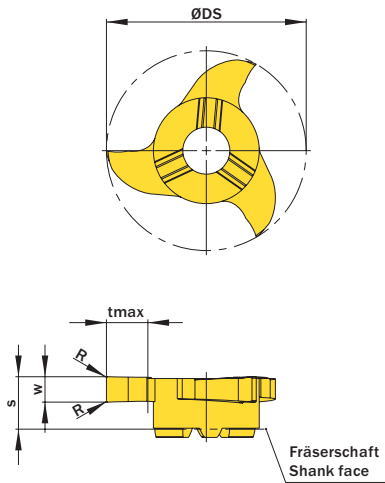


Illustration zeigt beispielhafte Anwendungsmöglichkeit mit ähnlichem Werkzeug.
Image shows exemplary application possibility with similar tool.

Abbildung zeigt / Drawing shows: V22.0265.02 G

w ^{0,02} mm	Nutenbreite Nominal width of groove mm	R mm	ØDmin (Min. Bohrung) ØDmin (min. bore) mm	Artikelnummer Part number	Webcode www.simtek.com/webcode	Unsere erste Wahl Our first choice		tmax mm	S mm	ØDS mm	Anzahl Schneiden Number of cutting edges	Connectcode www.simtek.com/code
						P	M					
0,77	0,7	-	22,0	V22.0070.00 Z	ABDX	X808	HT42	1,5	5,6	21,7	3	VD12.0
0,87	0,8	-	22,0	V22.0080.00 Z	AP3G	X808	HT42	1,7	5,6	21,7	3	VD12.0
0,97	0,9	-	22,0	V22.0090.00 Z	AJMH	X808	HT42	1,9	5,6	21,7	3	VD12.0
1,07	1,0	-	22,0	V22.0100.00 Z	AMB0	X808	HT42	2,1	5,6	21,7	3	VD12.0
1,24	1,1	-	22,0	V22.0110.00 Z	APJY	X808	HT42	2,5	5,7	21,7	3	VD12.0
1,44	1,3	0,1	22,0	V22.0130.01 G	ACS5	X808	GT42	4,5	5,7	21,7	3	VD12.0
1,74	1,6	0,1	22,0	V22.0160.01 G	ABJ5	X808	GT42	4,5	5,7	21,7	3	VD12.0
1,99	1,85	0,2	22,0	V22.0185.02 G	AGKU	X808	GT42	4,5	5,7	21,7	3	VD12.0
2,29	2,15	0,2	22,0	V22.0215.02 G	AFGW	X808	GT42	4,5	5,7	21,7	3	VD12.0
2,79	2,65	0,2	22,0	V22.0265.02 G	ADKF	X808	GT42	4,5	5,7	21,7	3	VD12.0
3,29	3,15	0,2	22,0	V22.0315.02 G	AMP1	X808	GT42	4,5	5,7	21,7	3	VD12.0
4,29	4,15	0,2	22,0	V22.0415.02 G	AE13	X808	GT42	4,5	5,7	21,7	3	VD12.0
5,29	5,15	0,2	22,0	V22.0515.02 G	AEK1	X808	GT42	4,5	5,7	21,7	3	VD12.0
5,29	5,15	0,4	22,0	V22.0515.04 G	AAG9	X808	GT42	4,5	5,7	21,7	3	VD12.0

Bestellbeispiel // Order example: **V22.0515.04 G X800** (X800 = Schneidstoff // Grade)

simtek individual

V22. w, 1/100 mm, 4 Stellen/Digits . R, 1/100 mm, 3 Stellen/Digits Toleranz // Tolerance

Beispielartikelnummer // Example Part number: **V22.0179.030 XG**

simmill AX
simmill PMX
simmill PX
simmill SX
simmill UX
simmill VX
simmill H2
simmill K2
simmill MX
simmill OS
Index