

Gewindedrehen, Metr. ISO, Außen, Teilprofil

Mehrbereichswerkzeuge für verschiedene Steigungen.

Threading, Metr. ISO, External, Partial Profile

Multi-purpose tools, usable for different pitches.

Schnittwerte (Start) // Cutting parameters (start)
Anzahl Durchgänge // Number of passes 8 - 12
Empf. Zustellungsart // Recom. infeed method Flankenzustellung // Flank infeed (Seite/Page 433)
Vc Seite/Page 429
Passende Klemmhalter auf Seite // Suitable toolholders on page 323, 324, 325, 326, 327, 328
Bitte Hinweise im Anhang beachten // Please read add. notes T01 (Seite/Page 353)

SP
HM **R**

Scan QR-Code

Legende
Legend **354**

Oder besuchen Sie // Or Visit
www.simtek.info/cp/312

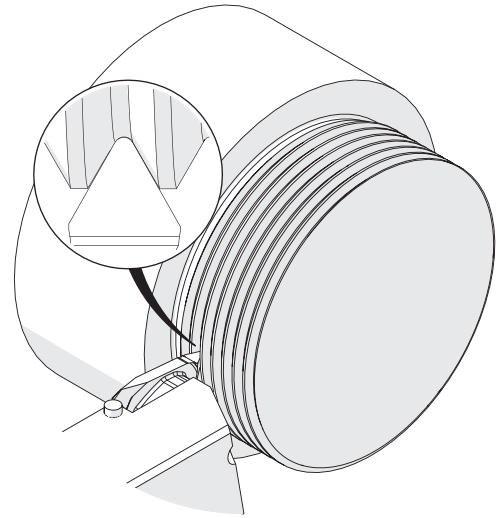
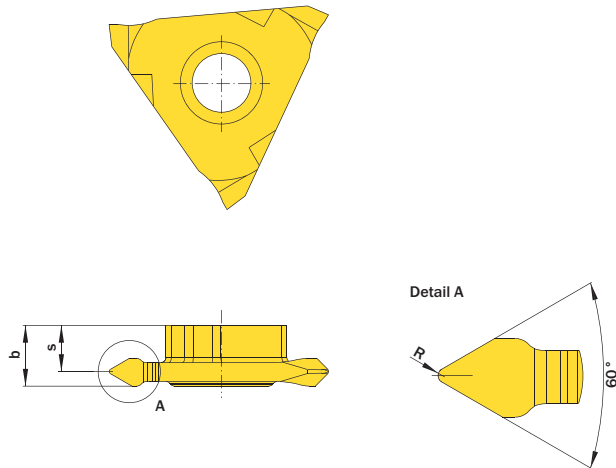


Abbildung zeigt / Drawing shows: TE3.MT20.01 EM R

Steigung (von) Pitch (as of)	Artikelnummer Part number	Webcode www.simtek.com/webcode	Unsere erste Wahl Our first choice		Steigung (bis) Pitch (up to)	b	R	S	Connectcode www.simtek.com/code	
			P	K					M	N
0,5	TE3.MT05.01 EM R/L	R ATWJ L ATTY	X800	X400	1,0	5,6	0,07	4,7	R	TE3.R.5.3 L TE3.L.5.3
1,0	TE3.MT10.01 EM R/L	R AECT L AKJ3	X800	X400	1,5	5,6	0,14	4,6	R	TE3.R.5.3 L TE3.L.5.3
1,25	TE3.MT12.01 EM R/L	R AJSY L AA7M	X800	X400	1,75	5,6	0,18	4,5	R	TE3.R.5.3 L TE3.L.5.3
1,5	TE3.MT15.01 EM R/L	R AP1X L ANZ6	X800	X400	2,0	5,8	0,2	4,4	R	TE3.R.5.3 L TE3.L.5.3
1,75	TE3.MT17.01 EM R/L	R AGJZ L AJZA	X800	X400	2,5	5,6	0,25	4,1	R	TE3.R.5.3 L TE3.L.5.3
2,0	TE3.MT20.01 EM R/L	R AHCM L AAJY	X800	X400	2,5	5,6	0,29	4,1	R	TE3.R.5.3 L TE3.L.5.3
2,5	TE3.MT25.01 EM R/L	R AB76 L AH2Z	X800	X400	3,0	5,6	0,36	3,9	R	TE3.R.5.3 L TE3.L.5.3
3,0	TE3.MT30.01 EM R/L	R ANB7 L APBE	X800	X400	3,5	5,6	0,43	3,8	R	TE3.R.5.3 L TE3.L.5.3
3,5	TE3.MT35.01 EM R/L	R AN82 L AKZ2	X800	X400	4,0	5,6	0,51	3,0	R	TE3.R.5.3 L TE3.L.5.3
3,0	TE3.MT60.01 EM R/L	R AHBQ L AC7V	X800	X400	6,0	5,85	0,43	3,0	R	TE3.R.5.3 L TE3.L.5.3

Bestellbeispiel // Order example: **TE3.MT10.01 EM R X800** (R = Rechte Ausführung // Right hand version, X800 = Schneidstoff // Grade)

Bitte beachten Sie die zusätzlichen Hinweise im Infobereich rechts oben.
 Please read the additional notes mentioned in the information area on the top right corner of this page.