

Fräsen von Sicherungsringnuten, innen

Fräsen von Sicherungsringnuten in Bohrungen ab Bohrungsdurchmesser 18,0 mm. Geeignet für alle Materialien.

Circlip Ring Groove Milling, internal

Circlip ring groove milling in bores as of bore diameter 18,0 mm. For use in all materials.

| Schnittwerte (Start) // Cutting parameters (start) | | |
|--|------------------------|-----------------------------|
| fzm 0,03 mm | hmax 0,04 mm | Vc Seite/Page 638 |
| Passende Klemmhalter auf Seite // Suitable toolholders on page 529, 530, 531, 532, 533 | | |
| Vergleichbare Werkzeuge auf Seite // Similar tools on page 463 | | |
| Bitte Hinweise im Anhang beachten // Please read add. notes ALL (Seite/Page 645), H01 (Seite/Page 646) | | |

SP Legende
HM Legend

Scan
QR-Code

Legende
Legend **650**

Oder besuchen Sie // Or Visit
www.simtek.info/cp/363

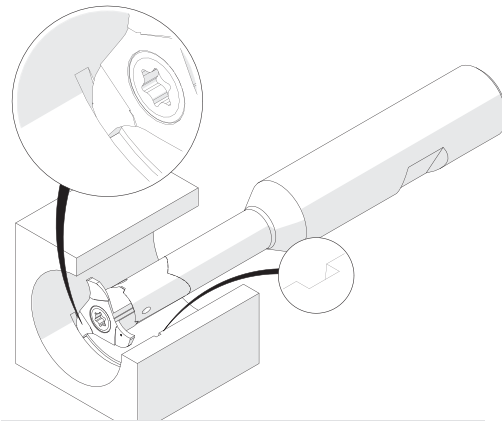
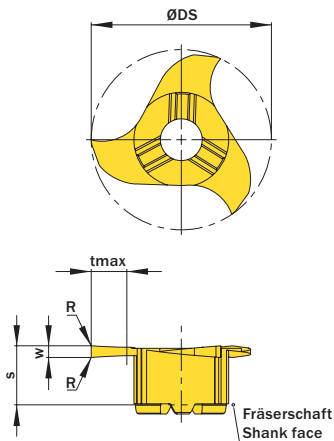


Illustration zeigt beispielhafte Anwendungsmöglichkeit mit ähnlichem Werkzeug.
Image shows exemplary application possibility with similar tool.

Abbildung zeigt / Drawing shows: U18.0110.00 G

| w ^{-0,02} | Nutnenbreite Nominal width of groove | R | ØDmin (Min. Bohrung) ØDmin (min. bore) | Artikelnummer Part number | Webcode www.simtek.com/webcode | Unsere erste Wahl Our first choice | tmax | S | ØDS | Anzahl Schneiden Number of cutting edges | Connectcode www.simtek.com/code | |
|--------------------|---|-----|---|------------------------------|-----------------------------------|---------------------------------------|------|-----|------|---|------------------------------------|-----|
| mm | mm | mm | mm | | | P M K N S | mm | mm | mm | | | upd |
| 0,77 | 0,7 | - | 18,0 | U18.0070.00 Z | AEX1 | X808 HT42 | 1,5 | 5,6 | 17,7 | 3 | UD09.0 UD12.0 UD13.0 | upd |
| 0,87 | 0,8 | - | 18,0 | U18.0080.00 Z | ABTV | X808 HT42 | 1,7 | 5,6 | 17,7 | 3 | UD09.0 UD12.0 UD13.0 | upd |
| 0,97 | 0,9 | - | 18,0 | U18.0090.00 Z | AGH7 | X808 HT42 | 1,9 | 5,6 | 17,7 | 3 | UD09.0 UD12.0 UD13.0 | upd |
| 1,24 | 1,1 | - | 18,0 | U18.0110.00 G | AEQD | X800 GT42 | 3,5 | 5,8 | 17,7 | 3 | UD09.0 | upd |
| 1,44 | 1,3 | 0,1 | 18,0 | U18.0130.01 G | AG1P | X800 GT42 | 3,5 | 5,8 | 17,7 | 3 | UD09.0 | upd |
| 1,74 | 1,6 | 0,1 | 18,0 | U18.0160.01 G | AKKZ | X800 GT42 | 3,5 | 5,8 | 17,7 | 3 | UD09.0 | upd |

Bestellbeispiel // Order example: **U18.0110.00 G X800** (X800 = Schneidstoff // Grade)

simtek individual U18. w, 1/100 mm, 4 Stellen/Digits . R, 1/100 mm, 3 Stellen/Digits Toleranz // Tolerance

Beispielartikelnummer // Example Part number: **U18.0179.030 XG**