

Stirn- und Planfräsen

Schneidkreisdurchmesser ab 19,7 mm mit 6 Schneiden.

Face Milling

Tool diameter of 19,7 mm with 6 cutting edges.

Schnittwerte (Start) // Cutting parameters (start)		
fzm 0,04 mm	hmax 0,05 mm	Vc Seite/Page 638
Passende Klemmhalter auf Seite // Suitable toolholders on page		
556, 557, 558, 559, 560, 561, 562, 563, 564		
Vergleichbare Werkzeuge auf Seite // Similar tools on page		
471		
Bitte Hinweise im Anhang beachten // Please read add. notes		
ALL (Seite/Page 645)		

SP

Legende

HM

Legende

650

Scan QR-Code

Oder besuchen Sie // Or Visit www.simtek.info/cp/412

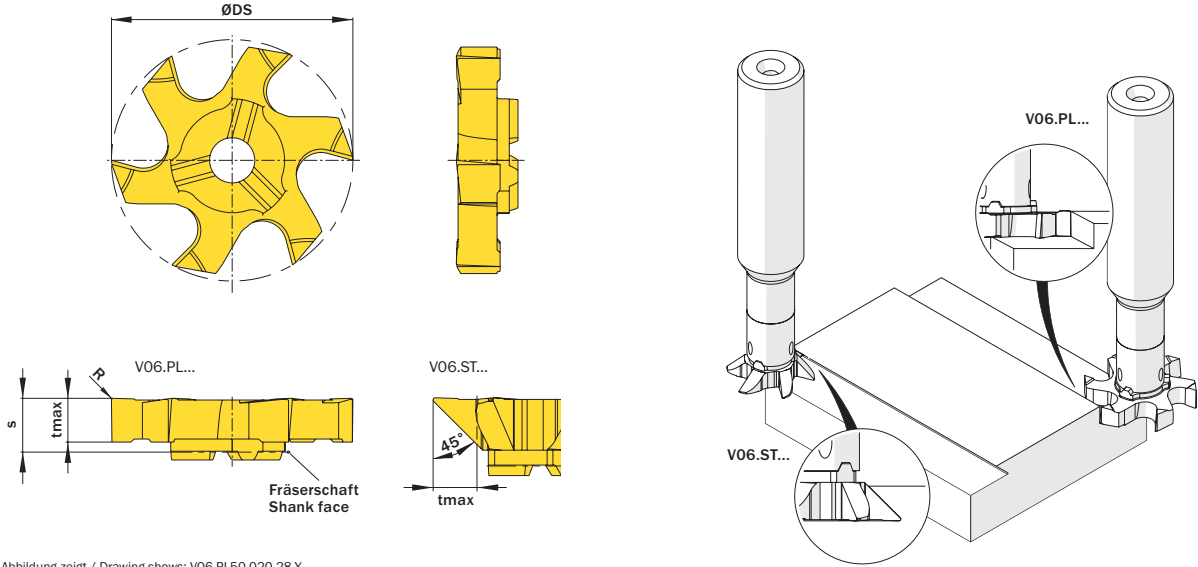


Abbildung zeigt / Drawing shows: V06.PL50.020.28 Y

tmax	R	ØDmin (Min. Bohrung) ØDmin (min. bore)	Artikelnummer Part number	Webcode www.simtek.com/webcode	Unsere erste Wahl Our first choice	S	ØDS	Anzahl Schneiden Number of cutting edges	Connectcode www.simtek.com/ccode
mm	mm	mm			P M K N S	mm	mm		
5,0	0,2	20,0	V06.PL50.020.20 Y	AVJØ	X800 GT42	6,2	19,7	6	VD11.3 VD11.5 VD12.0
5,0	0,2	28,0	V06.PL50.020.28 Y	AGFH	X800 GT42	6,2	27,7	6	VD12.7 VD13.5 VD14.0
4,0	0,2	22,0	V06.ST40.020.22 Y	AØ3F	X800 GT42	6,2	21,7	6	VD14.3 VD15.0 VD16.0

Bestellbeispiel // Order example: **V06.PL50.020.28 Y X800** (X800 = Schneidstoff // Grade)

simmill AX
simmill PMX
simmill PX
simmill SX
simmill UX
simmill VX
simmill H2
simmill K2
simmill MX
simmill OS
Index