

# Gewindedrehen, Metrisches ISO Teilprofil

Mehrbereichswerkzeuge für verschiedene Steigungen.

## Threading, Metric ISO Partial Profile

Multi-purpose tools, usable for different pitches.

Schnittwerte (Start) // Cutting parameters (start)
Anzahl Durchgänge // Number of passes <b>10 - 16</b>
Empf. Zustellungsart // Recom. infeed method <b>Modifizierte einseitige Flankenzustellung // Modified one-sided flank infeed (Seite/Page 447)</b>
Vc Seite/Page <b>442</b>
Passende Klemmhalter auf Seite // Suitable toolholders on page <b>173, 174, 176, 178, 180, 181</b>
Bitte Hinweise im Anhang beachten // Please read add. notes <b>T01 (Seite/Page 236)</b>

SP

HM

Legende

238

Scan QR-Code Oder besuchen Sie // Or Visit [www.simtek.info/cp/881](http://www.simtek.info/cp/881)

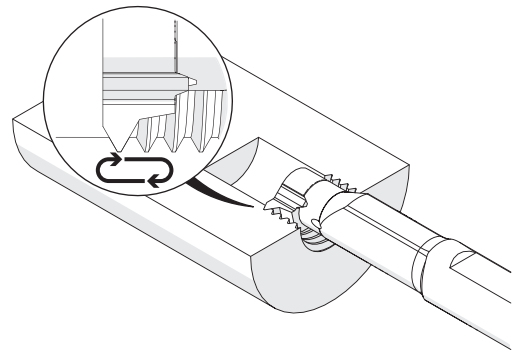
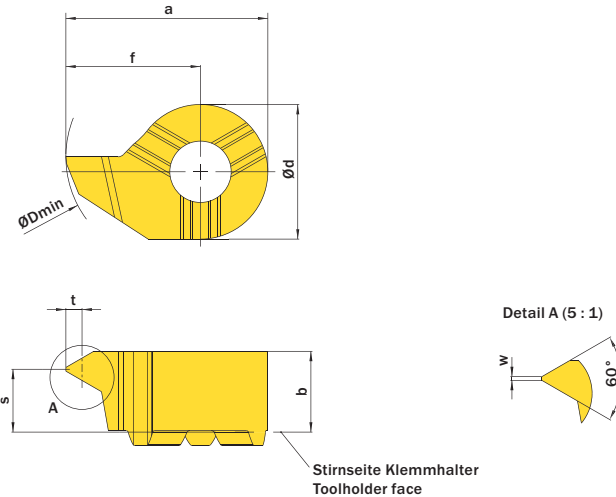


Abbildung zeigt / Drawing shows: D14.1020.01 M R

Steigung (von) // Pitch (as of)	Steigung (bis) // Pitch (up to)	Artikelnummer // Part number	<a href="http://www.simtek.com/webcode">Webcode</a>	Empfohlene Schneidstoffe // Recommended cutting grades	a	t	b	Ød	ØDmin (Min. Bohrung) // ØDmin (min. bore)	f	S	w	<a href="http://www.simtek.com/code">Connectcode</a>
mm	mm		<a href="http://www.simtek.com/webcode">www.simtek.com/webcode</a>	Tagesaktuelle Verfügbarkeit und Preise finden Sie auf <a href="http://www.simtek.com/webcode">www.simtek.com/webcode</a> You can find current availability and prices on <a href="http://www.simtek.com/webcode">www.simtek.com/webcode</a>									<a href="http://www.simtek.com/code">www.simtek.com/code</a>
				<span style="border: 1px solid black; padding: 1px;">P</span> <span style="border: 1px solid black; padding: 1px;">K</span> <span style="border: 1px solid black; padding: 1px;">M</span> <span style="border: 1px solid black; padding: 1px;">N</span> <span style="border: 1px solid black; padding: 1px;">S</span> <span style="border: 1px solid black; padding: 1px;">H</span> <span style="border: 1px solid black; padding: 1px;">O</span>	mm	mm	mm	mm	mm	mm	mm		

Fortgesetzte Tabelle // Continued Table      Verwandte Werkzeuge finden Sie auch auf der vorhergehenden Seite! // Related items can be found on the previous page as well!

▼ ØDmin (Min. Bohrung) // ØDmin (min. bore) = 11,0 mm														
0,5	0,75	<b>D11.0205.01 MR/L</b>	R AJEC L ANKC	X800 X400 X600	GX79 X500 X400	10,7	0,43	4,2	8,0	11,0	6,7	3,75	0,06	D11
1,0	1,25	<b>D11.0510.01 MR/L</b>	R ABSH L ACPA	X800 X400 X600	GX79 X500 X400	10,7	0,7	4,2	8,0	11,0	6,7	3,6	0,12	D11
1,5	1,75	<b>D11.0815.01 MR/L</b>	R AGA9 L AC8F	X800 X400 X600	GX79 X500 X400	10,7	0,98	4,2	8,0	11,0	6,7	3,2	0,18	D11
2,0	2,5	<b>D11.1020.01 MR/L</b>	R AJ8F L AGUB	X800 X400 X600	GX79 X500 X400	10,7	1,41	4,2	8,0	11,0	6,7	2,9	0,25	D11
2,5	3,0	<b>D11.1325.01 MR/L</b>	R AFSG L AMNB	X800 X400 X600	GX79 X500 X400	10,7	1,68	4,2	8,0	11,0	6,7	2,8	0,31	D11
▼ ØDmin (Min. Bohrung) // ØDmin (min. bore) = 14,0 mm														
1,0	1,25	<b>D14.0510.01 MR/L</b>	R AAYN L AJ9C	X800 X400 X600	GX79 X500 X400	13,5	0,55	5,4	9,0	14,0	9,0	4,6	0,12	D14
1,5	1,75	<b>D14.0815.01 MR/L</b>	R AM9F L ADYM	X800 X400 X600	GX79 X500 X400	13,5	0,81	5,4	9,0	14,0	9,0	4,3	0,18	D14
2,0	2,5	<b>D14.1020.01 MR/L</b>	R AEQN L AA41	X800 X400 X600	GX79 X500 X400	13,5	1,08	5,4	9,0	14,0	9,0	3,9	0,25	D14
2,5	3,0	<b>D14.1325.01 MR/L</b>	R APM1 L AEX9	X800 X400 X600	GX79 X500 X400	13,5	1,35	5,4	9,0	14,0	9,0	3,55	0,31	D14
▼ ØDmin (Min. Bohrung) // ØDmin (min. bore) = 16,0 mm														
1,0	1,25	<b>D16.0510.01 MR/L</b>	R AFMB L ACG7	X800 X400 X600	GX79 X500 X400	15,7	0,7	5,4	11,0	16,0	10,2	4,8	0,12	D16
1,5	1,75	<b>D16.0815.01 MR/L</b>	R AFAG L ANF1	X800 X400 X600	GX79 X500 X400	15,7	0,98	5,4	11,0	16,0	10,2	4,6	0,18	D16
2,0	2,5	<b>D16.1020.01 MR/L</b>	R AG9J L AJDQ	X800 X400 X600	GX79 X500 X400	15,7	1,41	5,4	11,0	16,0	10,2	4,35	0,25	D16
2,5	3,0	<b>D16.1325.01 MR/L</b>	R AKYZ L AGDW	X800 X400 X600	GX79 X500 X400	15,7	1,68	5,4	11,0	16,0	10,2	4,15	0,31	D16

Bestellbeispiel // Order example: **D11.1020.01 MR X800** (R = Rechte Ausführung // Right hand version, X800 = Schneidstoff // Grade)

Bitte beachten Sie die zusätzlichen Hinweise zu den Mehrbereichswerkzeugen im Infobereich rechts oben.  
Please read the additional notes mentioned in the information area on the top right corner of this page.

simturn AX  
simturn DX  
simturn PX  
simturn H2  
simturn K2  
simturn GX  
simturn E3  
simturn E12  
simturn FX  
simturn Decolletage  
simturn OA  
Index