

# Stechen, Runddrahtsprengringe

Runddrahtsprengringe, vgl. DIN 7993.

# Grooving, Round-Wire Snap-Ring

Round-wire snap-ring, comparing to DIN 7993.

Schnittwerte (Start) // Cutting parameters (start)

f	Vc
0,04 mm/U	Seite/Page 429

Passende Klemmhalter auf Seite // Suitable toolholders on page

361, 362, 363, 364, 365, 367, 368



**SP** Legende  
**HM** Legend

389

Scan QR-Code

Oder besuchen Sie // Or Visit  
[www.simtek.info/cp/497](http://www.simtek.info/cp/497)

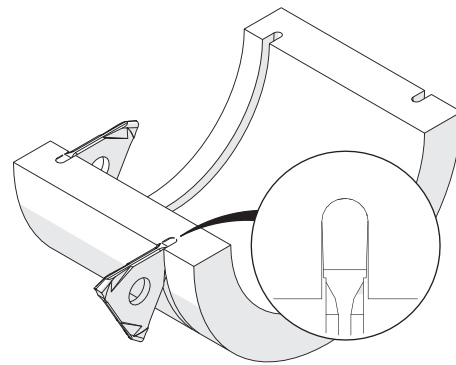
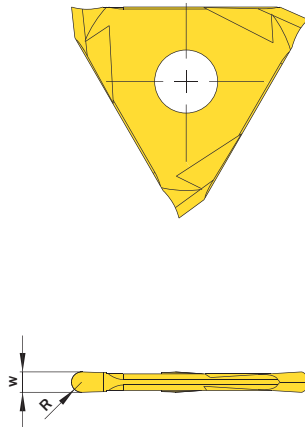


Abbildung zeigt / Drawing shows: E12.0009.00 V

R	Artikelnummer Part number	Webcode www.simtek.com/webcode	Unsere erste Wahl Our first choice	w ±0,03	Connectcode www.simtek.com/ccode
mm			P K M N S	mm	
0,8	<b>E12.0008.00 V</b>	AAUG	X800 X400	1,6	E12.A1 E12.A2
<b>0,9</b>	<b>E12.0009.00 V</b>	AGCW	<b>X800 X400</b>	<b>1,8</b>	<b>E12.A1 E12.A2</b>
1,1	<b>E12.0011.00 V</b>	AM8P	X800 X400	2,2	E12.A2 E12.B2
1,4	<b>E12.0014.00 V</b>	AG9V	X800 X400	2,8	<b>E12.B2</b>
1,8	<b>E12.0018.00 V</b>	ABHS	X800 X400	3,6	<b>E12.C3</b>

Bestellbeispiel // Order example: **E12.0008.00 V X800** (X800 = Schneidstoff // Grade)

simturn AX  
 simturn DX  
 simturn PX  
 simturn H2  
 simturn K2  
 simturn C4  
 simturn GX  
 simturn E3  
 simturn E12  
 simturn FX  
 simturn Decolletage  
 simturn OA  
 Index