

Klemmhalter, Innenbearbeitung, Rundschaft

Rundschaft mit innerer Kühlmittelzufuhr für die Größe A07.

Toolholder, Internal Applications, Round Shank

Round shank with through coolant for size A07.

Anzugsmoment (Schraube) // Tightening torque (screw)

7,0 Nm

Bitte Hinweise im Anhang beachten // Please read add. notes

MASTER (Seite/Page 137)



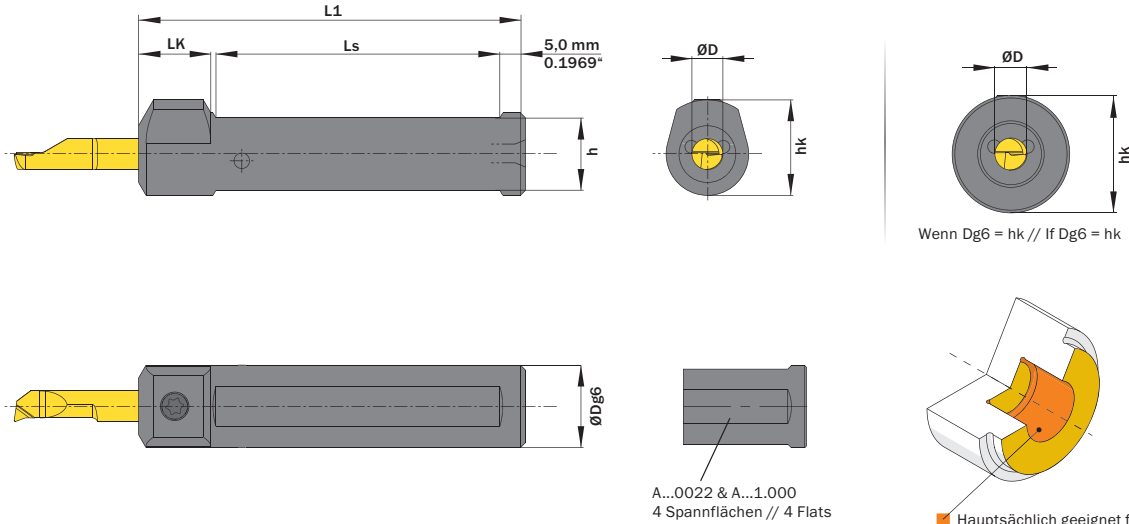
Legende
Legend

139



Scan
QR-Code

Oder besuchen Sie // Or Visit
www.simtek.info/cp/784



ØD	ØDg6	Artikelnummer Part number	Webcode www.simtek.com/webcode	h	hk	L1	LK	Ls	Anzahl Spannflächen Number of flats	Schraube Screw	Schraubenschlüssel Screw driver	Connectcode www.simtek.com/code
mm	mm			mm	mm	mm	mm	mm				

◀ Fortgesetzte Tabelle
Continued Table

Verwandte Werkzeuge finden Sie auch auf der vorhergehenden Seite!
Related items can be found on the previous page as well!

7,0	15,875	A07.0.625	AJD9	13,88	18,94	75,0	14,0	55,0	2	A M6x7,5 T15F	T15F	A07L A07.R	Inch
7,0	16,0	A07.0016	ANSH	14,0	19,0	75,0	14,0	55,0	2	A M6x7,5 T15F	T15F	A07L A07.R	
7,0	19,05	A07.0.750	AGC1	17,05	21,0	110,0	14,0	90,0	2	A M6x7,5 T15F	T15F	A07L A07.R	Inch
7,0	20,0	A07.0020	AJ4T	18,0	22,0	90,0	14,0	70,0	2	A M6x7,5 T15F	T15F	A07L A07.R	
7,0	22,0	A07.0022	AE9S	20,0	22,0	110,0	-	90,0	4	A M6x7,5 T15F	T15F	A07L A07.R	
7,0	23,0	A07.0023	AA1N	21,0	23,0	110,0	-	90,0	2	A M6x7,5 T15F	T15F	A07L A07.R	
7,0	25,0	A07.0025	AEK6	23,0	25,0	110,0	-	90,0	2	A M6x7,5 T15F	T15F	A07L A07.R	
7,0	25,4	A07.1.000	AD79	23,4	25,4	110,0	-	90,0	4	A M6x7,5 T15F	T15F	A07L A07.R	Inch

Verwandte Werkzeuge finden Sie auch auf der folgenden Seite!
Related items can be found on the following page as well!

▶ Fortgesetzte Tabelle
Continued Table

Bestellbeispiel // Order example: **A07.0016**