

Klemmhalter, Innenbearbeitung

Schwingungsgedämpfter Hartmetall-Rundschaft mit innerer Kühlmittelzufuhr.

Toolholder, For Internal Applications

Anti-vibration solid carbide round shank toolholder with through coolant.

Anzugsmoment (Schraube) // Tightening torque (screw)

3,0 Nm

Bitte Hinweise im Anhang beachten // Please read add. notes

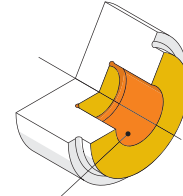
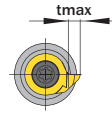
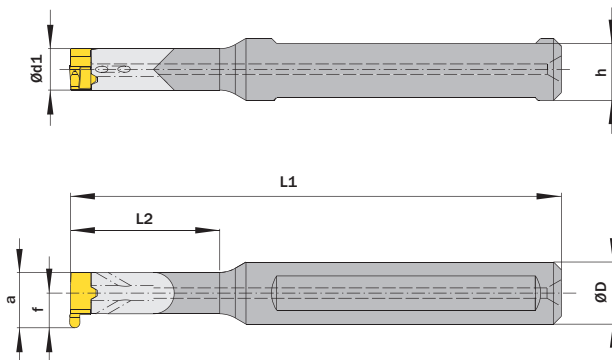
MASTER (Seite/Page 212)



Legende
Legend **213**

Scan QR-Code

Oder besuchen Sie // Or Visit www.simtek.info/cp/978



Maße „a“, „f“ und „tmax“ sind abhängig vom verwendeten Schneideinsatz.
Dimensions „a“, „f“ and „tmax“ depend on used carbide inserts.

Abbildung zeigt / Drawing shows: D11.0012.29 HM

- Hauptsächlich geeignet für diese Flächen
Mainly designed for these surfaces
- Je nach Schneidplatte ebenfalls möglich
Also possible depending on insert type

ØD^{h6}	L2	Artikelnummer Part number	Webcode www.simtek.com/webcode	Ød1	h	L1	Schraube Screw	Schraubenschlüssel Screw driver	Connectcode www.simtek.com/ccode
mm	mm			mm	mm	mm			

Fortgesetzte Tabelle
Continued Table

Verwandte Werkzeuge finden Sie auch auf der vorhergehenden Seite!
Related items can be found on the previous page as well!

▼ ØD = 12,0 mm									
12,0	29,0	D11.0012.29 HM	AHJ1	8,0	11,0	95,0	DM3,5x10 T10F	T10F	D11
12,0	42,0	D11.0012.42 HM	AG9S	8,0	11,0	110,0	DM3,5x10 T10F	T10F	D11
12,0	56,0	D11.0012.56 HM	AHEF	8,0	11,0	120,0	DM3,5x10 T10F	T10F	D11
12,0	64,0	D11.0012.64 HM	ABD8	8,0	11,0	130,0	DM3,5x10 T10F	T10F	D11
▼ ØD = 12,7 mm									
12,7	29,0	D11.0.500.29 HM	AGZ0	8,0	11,7	95,0	DM3,5x10 T10F	T10F	D11 <small>Inch</small>
12,7	42,0	D11.0.500.42 HM	ABCD	8,0	11,7	110,0	DM3,5x10 T10F	T10F	D11 <small>Inch</small>
12,7	56,0	D11.0.500.56 HM	AHP0	8,0	11,7	120,0	DM3,5x10 T10F	T10F	D11 <small>Inch</small>
12,7	56,0	D11.0.500.64 HM	A5T5	8,0	11,7	130,0	DM3,5x10 T10F	T10F	D11 <small>new Inch</small>

Verwandte Werkzeuge finden Sie auch auf der folgenden Seite!
Related items can be found on the following page as well!

Fortgesetzte Tabelle
Continued Table

Bestellbeispiel // Order example: **D11.0012.29 HM**