

# Gewindedrehen, Trapezgewinde, Vollprofil

Vollprofil mit Kantenverrundung.  
 Für Innen- und Außenbearbeitung.

Threading, trapezoidal thread, full profile

Trapezoidal thread with chamfered crest.  
 For internal and external application.

Schnittwerte (Start) // Cutting parameters (start)
Anzahl Durchgänge (außen) // Number of passes (external) <b>10 - 14</b>
Anzahl Durchgänge (innen) // Number of passes (internal) <b>12 - 18</b>
Empf. Zustellungsart // Recom. infeed method <b>Flankenzustellung // Flank infeed (Seite/Page 433)</b>
Vc Seite/Page <b>429</b>

Passende Klemmhalter auf Seite // Suitable toolholders on page  
**323, 324, 325, 326, 327, 328**

**SP**

**HM**

**R**

Legende Legend **354**

Scan QR-Code Oder besuchen Sie // Or Visit [www.simtek.info/cp/317](http://www.simtek.info/cp/317)

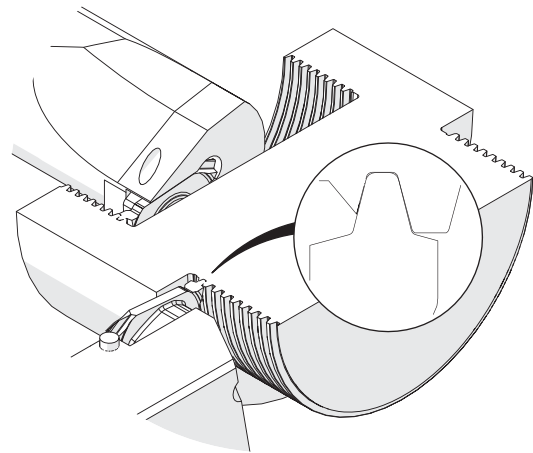
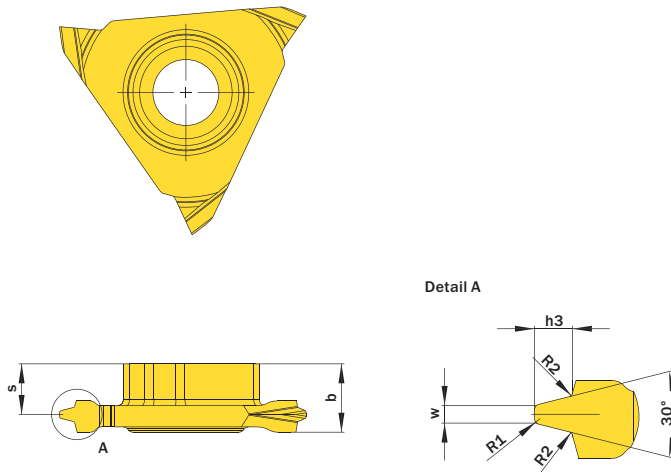


Abbildung zeigt / Drawing shows: TE3.TR20.02 MR

Steigung (von) Pitch (as of)	Artikelnummer Part number	Webcode www.simtek.com/webcode	Unsere erste Wahl Our first choice		b	h3	R1	R2	S	w	Connectcode www.simtek.com/code			
			P	K							M	S	R	L
1,5	<b>TE3.TR15.02 M R/L</b>	R AHGV L AKXY	X800	X400	5,6	0,9	0,1	0,08	4,5	0,47	R	TE3.R.5.3	L	TE3.L.5.3
2,0	<b>TE3.TR20.02 M R/L</b>	R AGE5 L AP3S	X800	X400	5,6	1,25	0,2	0,12	4,3	0,6	R	TE3.R.5.3	L	TE3.L.5.3
3,0	<b>TE3.TR30.02 M R/L</b>	R AJJA L AEXM	X800	X400	5,6	1,75	0,2	0,12	4,0	0,96	R	TE3.R.5.3	L	TE3.L.5.3
4,0	<b>TE3.TR40.02 M R/L</b>	R AG5K L ADDW	X800	X400	5,6	2,25	0,2	0,12	3,75	1,33	R	TE3.R.5.3	L	TE3.L.5.3
5,0	<b>TE3.TR50.02 M R/L</b>	R ABJQ L ABCB	X800	X400	5,6	2,75	0,2	0,12	3,25	1,7	R	TE3.R.5.3	L	TE3.L.5.3
6,0	<b>TE3.TR60.02 M R/L</b>	R AE29 L AD4U	X800	X400	5,6	3,5	0,4	0,25	2,75	1,93	R	TE3.R.5.3	L	TE3.L.5.3

Bestellbeispiel // Order example: **TE3.TR50.02 M R X800** (R = Rechte Ausführung // Right hand version, X800 = Schneidstoff // Grade)

simturn AX  
simturn DX  
simturn PX  
simturn H2  
simturn K2  
simturn C4  
simturn GX  
simturn E3  
simturn E12  
simturn FX  
simturn Decolletage  
simturn OA  
Index