

Ausdrehen, Hartbearbeitung

In Verbindung mit einem CBN-Schneidstoff besonders geeignet für die Hartbearbeitung ab Bohrungsdurchmesser 1,7 mm.

Boring, Hard Part Turning

First choice for hard part turning applications in bores as of bore diameter 1,7 mm in combination with our CBN grades.

Schnittwerte (Start) // Cutting parameters (start)

f	Vc
0,02 mm/U	Seite/Page 429

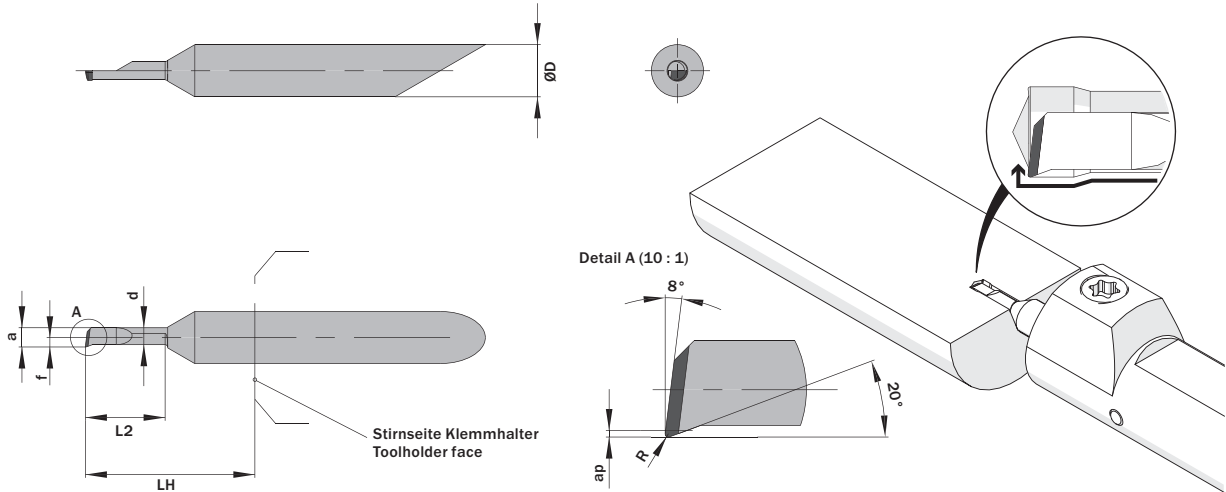
Passende Klemmhalter auf Seite // Suitable toolholders on page

26, 31, 32, 33, 34, 40, 41, 43, 50, 51, 53, 55, 56, 57, 60, 62, 63, 65, 66, 67, 68, 69

SP
CBN **R**

Legende Legend **139**

Scan QR-Code Oder besuchen Sie // Or Visit www.simtek.info/cp/1334



Mehr Informationen zur Kühlmittelzufuhr finden Sie auf Seite 22
Additional information about through coolant supply on page 22

ØD	L2	ØDmin (Min. Bohrung) ØDmin (min. bore)	R	Kühlmittelzufuhr Through coolant supply	Artikelnummer Part number	Webcode www.simtek.com/webcode	Unsere erste Wahl Our first choice	a	ap	d	f	LH	Connectcode www.simtek.com/code
mm	mm	mm	mm				H	mm	mm	mm	mm	mm	

Fortgesetzte Tabelle
Continued Table

Verwandte Werkzeuge finden Sie auch auf der vorhergehenden Seite!
Related items can be found on the previous page as well!

▼ ØDmin (Min. Bohrung) // ØDmin (min. bore) = 1,7 mm

4,0	6,1	1,7	0,1	-	A04.1807.06.17.10 YUR/L	R AG1U L AGGP	CBN	1,45	0,08	1,05	0,7	13,0	R A04.R L A04.L	
4,0	6,1	1,7	0,1	+	A04.1C07.06.17.10 YUR/L	R AJ7P L AN6Q	CBN	1,45	0,08	1,05	1,95	13,0	R A04C.R L A04C.L	
4,0	9,1	1,7	0,1	-	A04.1807.09.17.10 YUR	A533	CBN	1,45	0,08	1,05	0,7	13,0	A04.R	new
4,0	9,1	1,7	0,1	+	A04.1C07.09.17.10 YUR/L	R ANØV L A12Ø	CBN	1,45	0,08	1,05	1,95	13,0	R A04C.R L A04C.L	

▼ ØDmin (Min. Bohrung) // ØDmin (min. bore) = 1,9 mm

4,0	9,1	1,9	0,1	-	A04.1808.09.19.10 YUR	A535	CBN	1,65	0,1	1,25	0,85	13,0	A04.R	new
4,0	9,1	1,9	0,1	+	A04.1C08.09.19.10 YUR/L	R AW38 L AW37	CBN	1,65	0,1	1,25	1,95	13,0	R A04C.R L A04C.L	
4,0	12,2	1,9	0,1	-	A04.1808.12.19.10 YUR	A537	CBN	1,65	0,1	1,25	0,85	18,0	A04.R	new
4,0	12,2	1,9	0,1	+	A04.1C08.12.19.10 YUR/L	R AW4A L AW39	CBN	1,65	0,1	1,25	1,95	18,0	R A04C.R L A04C.L	

▼ ØDmin (Min. Bohrung) // ØDmin (min. bore) = 2,2 mm

4,0	6,0	2,2	0,1	●	A04.1810.06.22.10 YUR	A539	CBN	1,95	0,11	1,55	0,95	13,0	A04.R	new
4,0	6,1	2,2	0,1	+	A04.1C10.06.22.10 YUR/L	R AAPX L AJMG	CBN	1,95	0,11	1,55	1,95	13,0	R A04C.R L A04C.L	
4,0	9,1	2,2	0,1	●	A04.1810.09.22.10 YUR/L	R AHS2 L AJFD	CBN	1,95	0,11	1,55	0,95	13,0	R A04.R L A04.L	
4,0	9,1	2,2	0,1	+	A04.1C10.09.22.10 YUR/L	R ANZ8 L A1T5	CBN	1,95	0,11	1,55	1,95	13,0	R A04C.R L A04C.L	
4,0	13,2	2,2	0,1	●	A04.1810.13.22.10 YUR	A54B	CBN	1,95	0,11	1,55	0,95	18,0	A04.R	new
4,0	13,2	2,2	0,1	+	A04.1C10.13.22.10 YUR/L	R ABTM L AFZ1	CBN	1,95	0,11	1,55	1,95	18,0	R A04C.R L A04C.L	

Verwandte Werkzeuge finden Sie auch auf der folgenden Seite!
Related items can be found on the following page as well!

Fortgesetzte Tabelle
Continued Table

Bestellbeispiel // Order example: **A04.1C10.06.22.10 YUR GT91** (R = Rechte Ausführung // Right hand version, GT91 = Schneidstoff // Grade)