

Nutenstechen

Für allgemeines Nutenstechen und für Sicherungsringnuten.
Geeignet ab Bohrungsdurchmesser 11,0 mm.

Grooving

For general grooving as well as for circlip ring grooving.
For use in bores as of minimum bore diameter 11,0 mm.

Schnittwerte (Start) // Cutting parameters (start)

f	Vc
0,02 mm/U	Seite/Page 429

Passende Klemmhalter auf Seite // Suitable toolholders on page
156, 161, 164

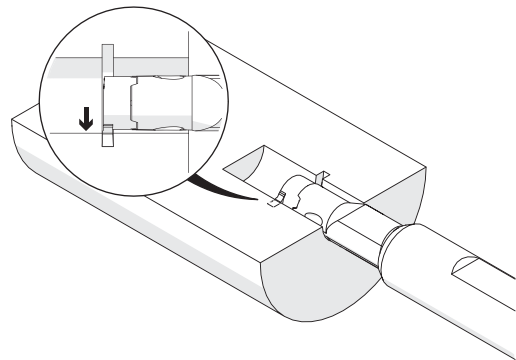
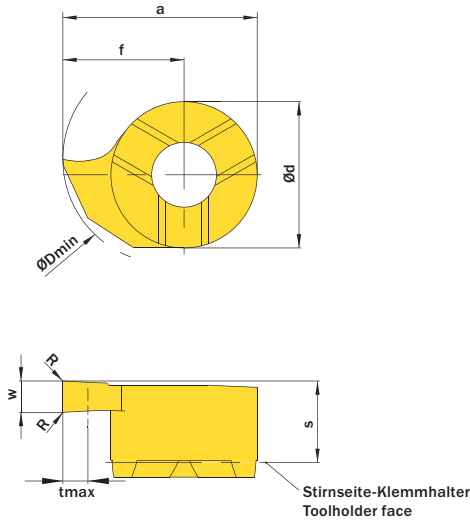
Vergleichbare Werkzeuge auf Seite // Similar tools on page
175

SP **SP** **R**

CBN **HM**

Legende Legend **213**

Scan QR-Code Oder besuchen Sie // Or Visit www.simtek.info/cp/853



w ^{+0,03}	Nutnenbreite Nominal width of groove	ØDmin (Min. Bohrung) ØDmin (min. bore)	Artikelnummer Part number	Webcode www.simtek.com/webcode	Unsere erste Wahl Our first choice	a	Ød	f	R	S	tmax	Connectcode www.simtek.com/code
mm	mm	mm			P K M N S	mm	mm	mm	mm	mm	mm	

◀ Fortgesetzte Tabelle
Continued Table

Verwandte Werkzeuge finden Sie auch auf der vorhergehenden Seite!
Related Items can be found on the previous page as well!

1,0	-	11,0	D10.0100.00.11 GR/L	R AM4Q L AFYT X800 X400	10,3	7,0	6,8	-	3,9	2,8	D10
1,5	-	11,0	D10.0150.00.11 GR/L	R AD1W L AJNG X800 X400	10,3	7,0	6,8	-	3,9	2,8	D10
2,0	-	11,0	D10.0200.00.11 GR/L	R ANQ9 L AAD7 X800 X400	10,3	7,0	6,8	-	3,9	2,8	D10
2,388	-	11,0	D10.0238.00.11 GR/L	R A07W L A07X X800 X400	10,3	7,0	6,8	-	3,9	2,8	D10
2,5	-	11,0	D10.0250.00.11 GR/L	R AFX1 L AM7Q X800 X400	10,3	7,0	6,8	-	3,9	2,8	D10
3,0	-	11,0	D10.0300.00.11 GR/L	R AANE L AHDC X800 X400	10,3	7,0	6,8	-	3,9	2,8	D10
3,175	-	11,0	D10.0318.00.11 GR/L	R AGWZ L AM7D X800 X400	10,3	7,0	6,8	-	3,9	2,8	D10

Verwandte Werkzeuge finden Sie auch auf der folgenden Seite!
Related Items can be found on the following page as well!

▶ Fortgesetzte Tabelle
Continued Table

Bestellbeispiel // Order example: **D10.0100.00.11 GR X800** (R = Rechte Ausführung // Right hand version, X800 = Schneidstoff // Grade)



D10. w. 1/100 mm, 4 Stellen/Digits . R. 1/100 mm, 3 Stellen/Digits .11 Toleranz // Tolerance R/L

Beispielartikelnummer // Example Part number: **D10.0156.015.11 XN R** oder/ or **D10.0156.015.11 XN L**