

Nutenstechen

Für allgemeines Nutenstechen und für Sicherungsringnuten.
Geeignet ab Bohrungsdurchmesser 11,0 mm.

Grooving

For general grooving as well as for circlip ring grooving.
For use in bores as of minimum bore diameter 11,0 mm.

Schnittwerte (Start) // Cutting parameters (start)

f	Vc
0,02 mm/U	Seite/Page 429

Passende Klemmhalter auf Seite // Suitable toolholders on page
156, 161, 164

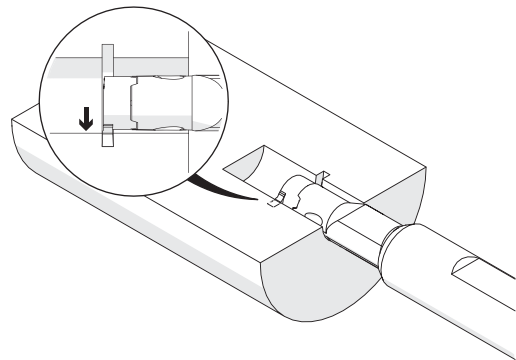
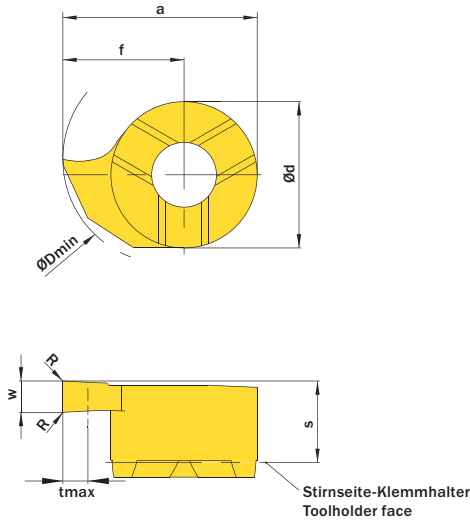
Vergleichbare Werkzeuge auf Seite // Similar tools on page
175

SP **SP** **R**

CBN **HM**

Legende Legend **213**

Scan QR-Code Oder besuchen Sie // Or Visit www.simtek.info/cp/853



$w^{+0,03}$	Nutnenbreite Nominal width of groove	$\varnothing d_{min}$ (Min. Bohrung) $\varnothing d_{min}$ (min. bore)	Artikelnummer Part number	Webcode www.simtek.com/webcode	Unsere erste Wahl Our first choice	a	$\varnothing d$	f	R	S	tmax	Connectcode www.simtek.com/code
mm	mm	mm			P K M N S	mm	mm	mm	mm	mm	mm	

◀ Fortgesetzte Tabelle
Continued Table

Verwandte Werkzeuge finden Sie auch auf der vorhergehenden Seite!
Related Items can be found on the previous page as well!

1,0	-	11,0	D10.0100.00.11 GR/L	R AM4Q L AFYT	X800 X400	10,3	7,0	6,8	-	3,9	2,8	D10
1,5	-	11,0	D10.0150.00.11 GR/L	R AD1W L AJNG	X800 X400	10,3	7,0	6,8	-	3,9	2,8	D10
2,0	-	11,0	D10.0200.00.11 GR/L	R ANQ9 L AAD7	X800 X400	10,3	7,0	6,8	-	3,9	2,8	D10
2,388	-	11,0	D10.0238.00.11 GR/L	R A07W L A07X	X800 X400	10,3	7,0	6,8	-	3,9	2,8	D10
2,5	-	11,0	D10.0250.00.11 GR/L	R AFX1 L AM7Q	X800 X400	10,3	7,0	6,8	-	3,9	2,8	D10
3,0	-	11,0	D10.0300.00.11 GR/L	R AANE L AHDC	X800 X400	10,3	7,0	6,8	-	3,9	2,8	D10
3,175	-	11,0	D10.0318.00.11 GR/L	R AGWZ L AM7D	X800 X400	10,3	7,0	6,8	-	3,9	2,8	D10

Verwandte Werkzeuge finden Sie auch auf der folgenden Seite!
Related Items can be found on the following page as well!

Fortgesetzte Tabelle
Continued Table ▶

Bestellbeispiel // Order example: **D10.0100.00.11 GR X800** (R = Rechte Ausführung // Right hand version, X800 = Schneidstoff // Grade)



D10. w, 1/100 mm, 4 Stellen/Digits . R, 1/100 mm, 3 Stellen/Digits .11 Toleranz // Tolerance R/L

Beispielartikelnummer // Example Part number: **D10.0156.015.11 XN R** oder/ or **D10.0156.015.11 XN L**