

Gewindedrehen, Metr. ISO, Innen, Vollprofil

Herstellung des vollständigen Gewindeprofils mit notwendiger Tiefe.

Threading, Metr. ISO, internal, full profile

For a complete thread profile with correct depth.

Schnittwerte (Start) // Cutting parameters (start)

Anzahl Durchgänge // Number of passes
10 - 16

Empf. Zustellungsart // Recom. infeed method
Flankenzustellung // Flank infeed (Seite/Page 433)

Vc Seite/Page **429**

Passende Klemmhalter auf Seite // Suitable toolholders on page
323, 324, 325, 326, 327, 328



SP **HM** **R** **Legende** **354**

Scan QR-Code Oder besuchen Sie // Or Visit
www.simtek.info/cp/315

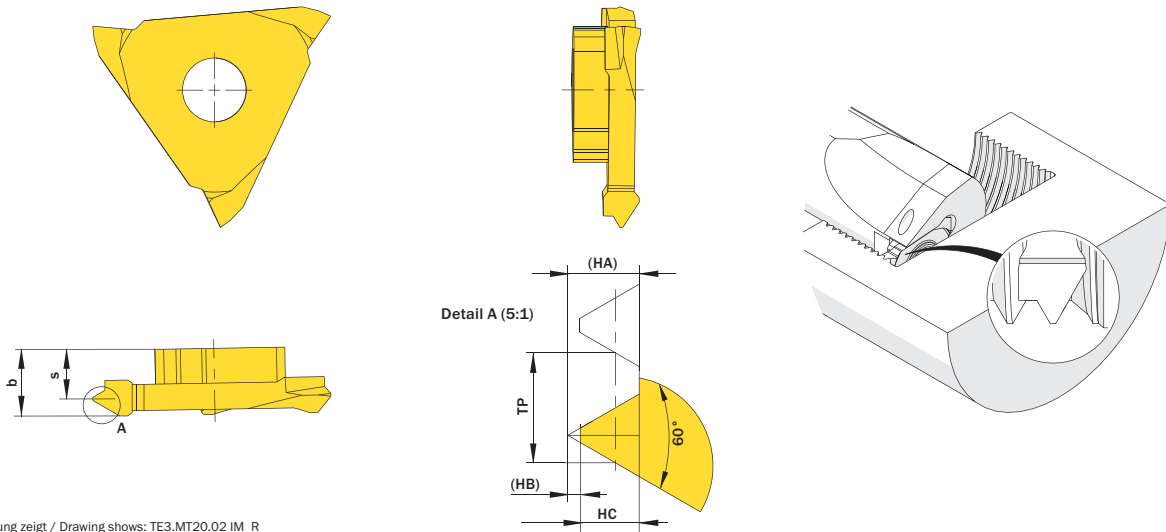


Abbildung zeigt / Drawing shows: TE3.MT20.02 IM R

Steigung TP Pitch TP	Artikelnummer Part number	Webcode www.simtek.com/webcode	Unsere erste Wahl Our first choice				b	HC	HA	HB	S	Connectcode www.simtek.com/ccode	
			P	K	M	S						R	L
1,0	TE3.MT10.02 IM R/L	R ABMX L AGUZ	X800	X400	5,6	0,541	0,65	0,108	0,108	4,65	R TE3.R.5.3	L TE3.L.5.3	new
1,5	TE3.MT15.02 IM R/L	R AMJ3 L AA52	X800	X400	5,6	0,812	0,974	0,162	0,162	4,45	R TE3.R.5.3	L TE3.L.5.3	new
2,0	TE3.MT20.02 IM R/L	R AKWM L ABCA	X800	X400	5,6	1,083	1,299	0,217	0,217	4,25	R TE3.R.5.3	L TE3.L.5.3	new
2,5	TE3.MT25.02 IM R/L	R AH53 L AM98	X800	X400	5,6	1,353	1,624	0,271	0,271	4,1	R TE3.R.5.3	L TE3.L.5.3	new
3,0	TE3.MT30.02 IM R/L	R ABUE L AGEJ	X800	X400	5,6	1,624	1,949	0,325	0,325	3,85	R TE3.R.5.3	L TE3.L.5.3	new
3,5	TE3.MT35.02 IM R/L	R AFW4 L AA9U	X800	X400	5,6	1,894	2,273	0,379	0,379	3,85	R TE3.R.5.3	L TE3.L.5.3	new

Bestellbeispiel // Order example: **TE3.MT15.02 IM R X800** (R = Rechte Ausführung // Right hand version, X800 = Schneidstoff // Grade)

simturn AX
 simturn DX
 simturn PX
 simturn H2
 simturn K2
 simturn C4
 simturn GX
 simturn E3
 simturn E12
 simturn FX
 simturn Decolletage
 simturn OA
 Index