

Nutenstechen

Geeignet ab Bohrungsdurchmesser 7,2 mm.

Grooving

For use in bores as of minimum bore diameter 7,2 mm.

Schnittwerte (Start) // Cutting parameters (start)

f	Vc
0,02 mm/U	(Seite/Page 442)

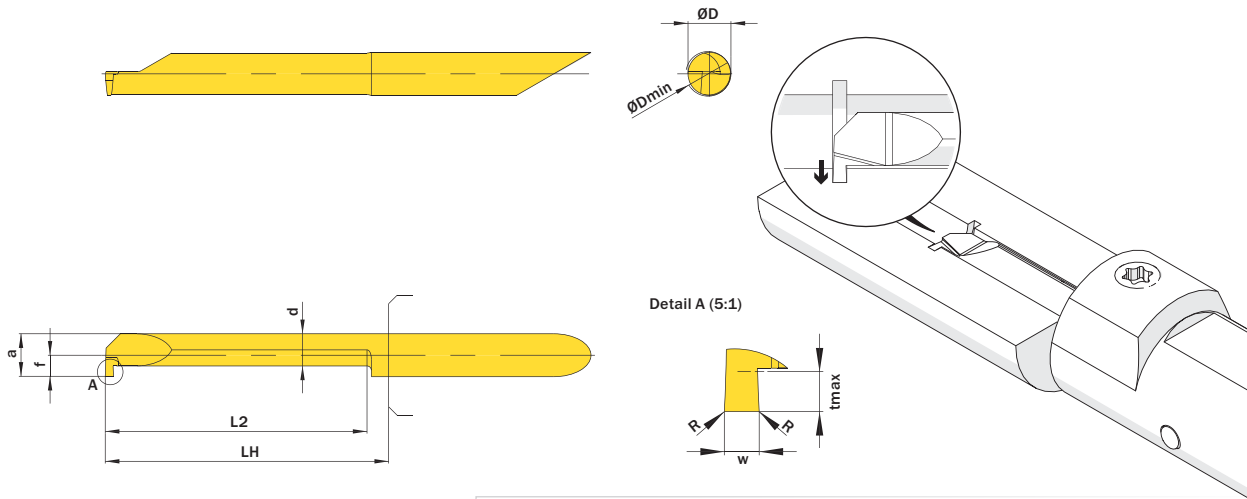
Passende Klemmhalter auf Seite // Suitable toolholders on page

43, 45, 51, 56, 60, 66, 67, 69, 71,
74, 77, 78, 79, 80, 81

Vergleichbare Werkzeuge auf Seite // Similar tools on page

121

SP
HM
R
 Legende
Legend **155**



Mehr Informationen zur Kühlmittelzufuhr finden Sie auf Seite 36
Additional information about through coolant supply on page 36

ØD	w ±0,03	L2	ØDmin (Min. Bohrung) ØDmin (min. bore)	Kühlmittelzufuhr Through coolant supply	Artikelnummer Part number	Webcode www.simtek.com/webcode	Empfohlene Schneidstoffe Recommended cutting grades	a	d	f	LH	R	tmax	Connectcode www.simtek.com/code
mm	mm	mm	mm				P K M N S H O	mm	mm	mm	mm	mm	mm	

Fortgesetzte Tabelle
Continued Table

Verwandte Werkzeuge finden Sie auch auf der vorhergehenden Seite!
Related items can be found on the previous page as well!

7,0	0,787	30,5	7,2	+	A07.0078.30.72 GR/L	R ABTA L APCD	X800 X400 X600 GX79 X500 X400	6,95	4,25	3,45	33,0	-	2,5	R	A07.R	L	A07.L	inch
7,0	0,787	35,6	7,2	+	A07.0078.35.72 GR/L	R ABGT L APCH	X800 X400 X600 GX79 X500 X400	6,95	4,25	3,45	38,0	-	2,5	R	A07.R	L	A07.L	inch
7,0	0,787	40,6	7,2	+	A07.0078.40.72 GR/L	R ANWX L AJ42	X800 X400 X600 GX79 X500 X400	6,95	4,25	3,45	43,0	-	2,5	R	A07.R	L	A07.L	inch
▼ w = 1,0 mm																		
7,0	1,0	10,2	7,2	+	A07.0100.10.72 GR/L	R AJW1 L AJHP	X800 X400 X600 GX79 X500 X400	6,95	4,25	3,45	13,0	-	2,5	R	A07.R	L	A07.L	
7,0	1,0	15,2	7,2	+	A07.0100.15.72 GR/L	R AKT1 L AD20	X800 X400 X600 GX79 X500 X400	6,95	4,25	3,45	18,0	-	2,5	R	A07.R	L	A07.L	
7,0	1,0	20,3	7,2	+	A07.0100.20.72 GR/L	R AJ70 L AB35	X800 X400 X600 GX79 X500 X400	6,95	4,25	3,45	23,0	-	2,5	R	A07.R	L	A07.L	
7,0	1,0	25,4	7,2	+	A07.0100.25.72 GR/L	R APYK L AN70	X800 X400 X600 GX79 X500 X400	6,95	4,25	3,45	28,0	-	2,5	R	A07.R	L	A07.L	
7,0	1,0	30,5	7,2	+	A07.0100.30.72 GR/L	R AA78 L ADG6	X800 X400 X600 GX79 X500 X400	6,95	4,25	3,45	33,0	-	2,5	R	A07.R	L	A07.L	
7,0	1,0	35,6	7,2	+	A07.0100.35.72 GR/L	R AKNF L AFW5	X800 X400 X600 GX79 X500 X400	6,95	4,25	3,45	38,0	-	2,5	R	A07.R	L	A07.L	
7,0	1,0	40,6	7,2	+	A07.0100.40.72 GR/L	R ADSJ L AHQJ	X800 X400 X600 GX79 X500 X400	6,95	4,25	3,45	43,0	-	2,5	R	A07.R	L	A07.L	
▼ w = 1,168 mm																		
7,0	1,168	10,2	7,2	+	A07.0117.10.72 GR/L	R AA4H L AJAH	X800 X400 X600 GX79 X500 X400	6,95	4,25	3,45	13,0	-	2,5	R	A07.R	L	A07.L	inch
7,0	1,168	15,2	7,2	+	A07.0117.15.72 GR/L	R ADV1 L AHJH	X800 X400 X600 GX79 X500 X400	6,95	4,25	3,45	18,0	-	2,5	R	A07.R	L	A07.L	inch
7,0	1,168	20,3	7,2	+	A07.0117.20.72 GR/L	R AHVD L AE3M	X800 X400 X600 GX79 X500 X400	6,95	4,25	3,45	23,0	-	2,5	R	A07.R	L	A07.L	inch
7,0	1,168	25,4	7,2	+	A07.0117.25.72 GR/L	R ANSE L ANPE	X800 X400 X600 GX79 X500 X400	6,95	4,25	3,45	28,0	-	2,5	R	A07.R	L	A07.L	inch
7,0	1,168	30,5	7,2	+	A07.0117.30.72 GR/L	R AKKW L AB8D	X800 X400 X600 GX79 X500 X400	6,95	4,25	3,45	33,0	-	2,5	R	A07.R	L	A07.L	inch
7,0	1,168	35,6	7,2	+	A07.0117.35.72 GR/L	R APF9 L AMQA	X800 X400 X600 GX79 X500 X400	6,95	4,25	3,45	38,0	-	2,5	R	A07.R	L	A07.L	inch
7,0	1,168	40,6	7,2	+	A07.0117.40.72 GR/L	R AFTZ L AEM7	X800 X400 X600 GX79 X500 X400	6,95	4,25	3,45	43,0	-	2,5	R	A07.R	L	A07.L	inch

Verwandte Werkzeuge finden Sie auch auf der folgenden Seite!
Related Items can be found on the following page as well!

Fortgesetzte Tabelle
Continued Table

Bestellbeispiel // Order example: A07.0100.10.72 GR X800 (R = Rechte Ausführung // Right hand version, X800 = Schneidstoff // Grade)