

# Nutenstechen

Geeignet ab Bohrungsdurchmesser 5,2 mm.

# Grooving

For use in bores as of minimum bore diameter 5,2 mm.

Schnittwerte (Start) // Cutting parameters (start)

f	Vc
0,02 mm/U	Seite/Page 429

Passende Klemmhalter auf Seite // Suitable toolholders on page

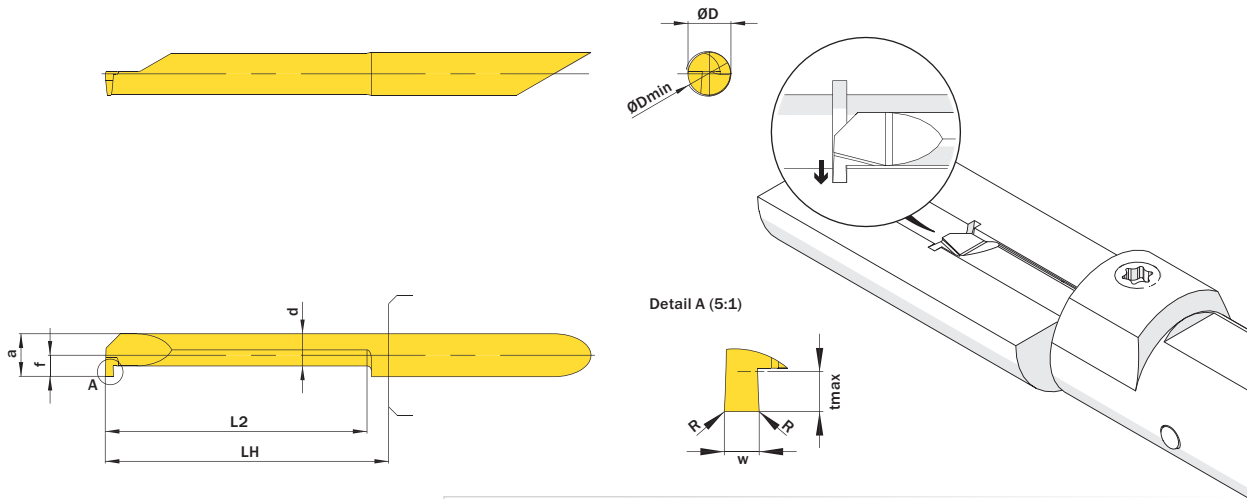
27, 28, 31, 33, 35, 36, 41, 42, 44,  
45, 50, 51, 53, 55, 56, 57, 58, 61,  
62, 63, 64, 65, 66, 67, 68, 69

Vergleichbare Werkzeuge auf Seite // Similar tools on page  
102



Legende  
Legend 139

Scan QR-Code Oder besuchen Sie // Or Visit  
[www.simtek.info/cp/796](http://www.simtek.info/cp/796)



Mehr Informationen zur Kühlmittelzufuhr finden Sie auf Seite 22  
Additional information about through coolant supply on page 22

ØD	w <sup>+0,03</sup>	L2	ØDmin (Min. Bohrung) ØDmin (min. bore)	Kühlmittelzufuhr Through coolant supply	Artikelnummer Part number	Webcode <a href="http://www.simtek.com/webcode">www.simtek.com/webcode</a>	Unsere erste Wahl Our first choice	a	d	f	LH	R	tmax	Connectcode <a href="http://www.simtek.com/code">www.simtek.com/code</a>
mm	mm	mm	mm				P K M N S	mm	mm	mm	mm	mm	mm	

Fortgesetzte Tabelle Continued Table  
Verwandte Werkzeuge finden Sie auch auf der vorhergehenden Seite!  
Related items can be found on the previous page as well!

▼ ØD = 5,0 mm														
5,0	2,0	10,2	5,2	+	A05.0200.10.52 GR/L	R AEKP L ABTY X800 X400	4,95	3,75	2,45	13,0	-	1,0	R A05.R L A05.L	
5,0	2,0	15,2	5,2	+	A05.0200.15.52 GR/L	R ACHW L AA3V X800 X400	4,95	3,75	2,45	18,0	-	1,0	R A05.R L A05.L	
5,0	2,0	20,3	5,2	+	A05.0200.20.52 GR/L	R AHTZ L AJX6 X800 X400	4,95	3,75	2,45	23,0	-	1,0	R A05.R L A05.L	
5,0	2,0	25,4	5,2	+	A05.0200.25.52 GR/L	R AMKP L AMNF X800 X400	4,95	3,75	2,45	28,0	-	1,0	R A05.R L A05.L	
5,0	2,0	30,5	5,2	+	A05.0200.30.52 GR/L	R AF7J L AHFX X800 X400	4,95	3,75	2,45	33,0	-	1,0	R A05.R L A05.L	
▼ ØD = 6,0 mm														
6,0	0,787	10,2	6,2	+	A06.0078.10.62 GR/L	R AC9Z L AMAW X800 X400	5,95	3,95	2,95	13,0	-	1,8	R A06.R L A06.L	inch
6,0	0,787	15,2	6,2	+	A06.0078.15.62 GR/L	R AN1C L AGWT X800 X400	5,95	3,95	2,95	18,0	-	1,8	R A06.R L A06.L	inch
6,0	0,787	20,3	6,2	+	A06.0078.20.62 GR/L	R AFQZ L AFX4 X800 X400	5,95	3,95	2,95	23,0	-	1,8	R A06.R L A06.L	inch
6,0	0,787	25,4	6,2	+	A06.0078.25.62 GR/L	R AGDØ L AJZ5 X800 X400	5,95	3,95	2,95	28,0	-	1,8	R A06.R L A06.L	inch
6,0	0,787	30,5	6,2	+	A06.0078.30.62 GR/L	R ACZD L AMXV X800 X400	5,95	3,95	2,95	33,0	-	1,8	R A06.R L A06.L	inch
6,0	0,787	35,6	6,2	+	A06.0078.35.62 GR/L	R ADAE L AKZG X800 X400	5,95	3,95	2,95	38,0	-	1,8	R A06.R L A06.L	inch

Verwandte Werkzeuge finden Sie auch auf der folgenden Seite!  
Related items can be found on the following page as well!

Fortgesetzte Tabelle Continued Table

Bestellbeispiel // Order example: **A06.0078.20.62 GR X800** (R = Rechte Ausführung // Right hand version, X800 = Schneidstoff // Grade)

simtek individual	A05.	w. 1/100 mm, 3 Stellen/Digits	L2, 1/1 mm, 2 Stellen/Digits	.52.	R, 1/100 mm, 3 Stellen/Digits	Toleranz // Tolerance	R/L
	Beispielartikelnummer // Example Part number: <b>A05.137.15.52.015 XN R</b> oder/ or <b>A05.137.15.52.015 XN L</b>						
simtek individual	A05.	w. 1/100 mm, 3 Stellen/Digits	L2, 1/1 mm, 2 Stellen/Digits	.52.	R, 1/100 mm, 3 Stellen/Digits	Toleranz // Tolerance	R/L
	Beispielartikelnummer // Example Part number: <b>A05.137.15.52.015 XN R</b> oder/ or <b>A05.137.15.52.015 XN L</b>						
	A06.	w. 1/100 mm, 3 Stellen/Digits	L2, 1/1 mm, 2 Stellen/Digits	.62.	R, 1/100 mm, 3 Stellen/Digits	Toleranz // Tolerance	R/L
	Beispielartikelnummer // Example Part number: <b>A06.137.15.62.015 XN R</b> oder/ or <b>A06.137.15.62.015 XN L</b>						