

## Stechdrehen, Sicherungsringnuten mit Fassung

Sicherungsringnuten vgl. DIN 471/472 sowie DIN 983/984, mit Nutaußenkantenfasung.

## Grooving, Circlip Ring Grooves with Chamfer

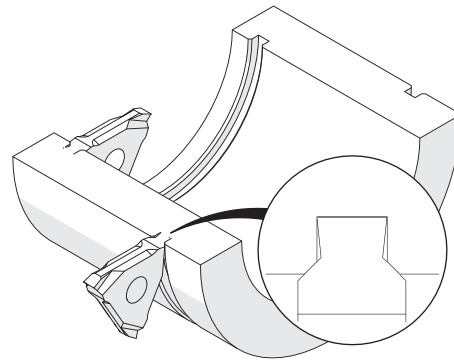
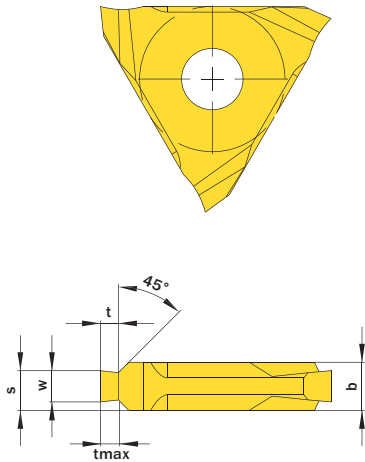
Circlip ring grooves comp. to DIN 471/472 and DIN 983/984, with chamfer.

Schnittwerte (Start) // Cutting parameters (start)

f	Vc
0,04 mm/U	Seite/Page 429

Passende Klemmhalter auf Seite // Suitable toolholders on page  
361, 362, 363, 364, 365, 367

	<b>SP</b>	Legende	<b>389</b>
	<b>HM</b>	Legende	
	Scan QR-Code	Oder besuchen Sie // Or Visit <a href="http://www.simtek.info/cp/514">www.simtek.info/cp/514</a>	



Nutnenbreite Nominal width of groove	tmax	b ±0,02	Artikelnummer Part number	Webcode www.simtek.com/webcode	Unsere erste Wahl Our first choice	S	t	w +0,03	Connectcode www.simtek.com/code
mm	mm	mm			P K M N S	mm	mm	mm	

Fortgesetzte Tabelle Continued Table **Verwandte Werkzeuge finden Sie auch auf der vorhergehenden Seite!**  
Related items can be found on the previous page as well!

▼ Nutnenbreite // Nominal width of groove = 2,65 mm									
2,65	1,5	3,3	<b>E12.2516.33 F</b>	AGJG	X800 X400	3,06	1,35	2,75	E12.C3
2,65	1,5	4,3	<b>E12.2616.43 F</b>	ABGF	X800 X400	3,56	1,35	2,75	E12.D4
2,65	1,75	4,3	<b>E12.2617.43 F</b>	AKMC	X800 X400	3,56	1,6	2,75	E12.D4
▼ Nutnenbreite // Nominal width of groove = 3,15 mm									
3,15	1,75	5,3	<b>E12.3118.53 F</b>	AKWW	X800 X400	4,31	1,6	3,25	E12.D4
▼ Nutnenbreite // Nominal width of groove = 4,15 mm									
4,15	2,0	5,3	<b>E12.4120.53 F</b>	AFQG	X800 X400	4,81	1,85	4,25	E12.D4
4,15	2,5	5,3	<b>E12.4125.53 F</b>	APSU	X800 X400	4,81	2,35	4,25	E12.D4
▼ Nutnenbreite // Nominal width of groove = 5,15 mm									
5,15	3,0	6,3	<b>E12.5130.63 F</b>	AK6G	X800 X400	5,81	2,85	5,25	E12.D4

Bestellbeispiel // Order example: **E12.4125.53 F X800** (X800 = Schneidstoff // Grade)

simturn AX  
simturn DX  
simturn PX  
simturn H2  
simturn K2  
simturn C4  
simturn GX  
simturn E3  
simturn E12  
simturn FX  
simturn Decolletage  
simturn OA  
Index