

Stechen von Vollradiusnuten

Geeignet ab Bohrungsdurchmesser 16,0 mm.

Full Radius Grooving

For use in bores as of minimum bore diameter 16,0 mm.

Schnittwerte (Start) // Cutting parameters (start)	
f	Vc
0,02 mm/U	Seite/Page 429

Passende Klemmhalter auf Seite // Suitable toolholders on page
159, 160, 163, 164

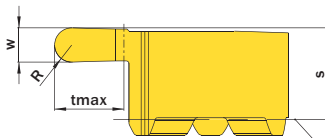
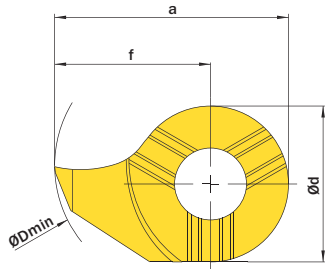
SP
CBN

SP
HM

R

Legende
Legend **213**

Scan
QR-Code Oder besuchen Sie // Or Visit
www.simtek.info/cp/1332



Stirnseite Klemmhalter
Toolholder face

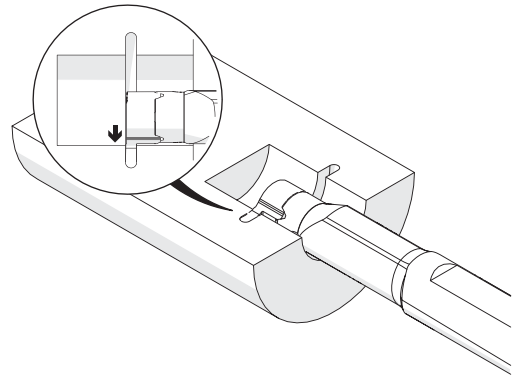


Abbildung zeigt / Drawing shows: D14.0010.20 V R

R	w ^{+0,05}	Artikelnummer Part number	Webcode www.simtek.com/webcode	Unsere erste Wahl Our first choice	a	Ød	ØDmin (Min. Bohrung) ØDmin (min. bore)	s	f	tmax	Connectcode www.simtek.com/code
mm	mm		www.simtek.com/webcode	P K M N S	mm	mm	mm	mm	mm	mm	www.simtek.com/code

Fortgesetzte Tabelle Continued Table **Verwandte Werkzeuge finden Sie auch auf der vorhergehenden Seite!**
Related items can be found on the previous page as well!

▼ ØDmin (Min. Bohrung) // ØDmin (min. bore) = 16,0 mm											
0,8	1,6	D16.0008.16 VR/L	R AFK1 L AM7T	X800 X400	15,7	11,0	16,0	5,4	10,2	4,3	D16
0,9	1,8	D16.0009.18 VR/L	R AMCU L ABQE	X800 X400	15,7	11,0	16,0	5,4	10,2	4,3	D16
0,991	1,981	D16.0010.198 VR	A6E7	X800 X400	15,7	11,0	16,0	5,4	10,2	4,3	D16 new inch
1,0	2,0	D16.0010.20 VR/L	R AKNU L AJWC	X800 X400	15,7	11,0	16,0	5,4	10,2	4,3	D16
1,1	2,2	D16.0011.22 VR/L	R AD51 L ABHK	X800 X400	15,7	11,0	16,0	5,4	10,2	4,3	D16
1,2	2,4	D16.0012.24 VR/L	R AJJS L APFØ	X800 X400	15,7	11,0	16,0	5,4	10,2	4,3	D16
1,5	3,0	D16.0015.30 VR/L	R AJA7 L AE92	X800 X400	15,7	11,0	16,0	5,4	10,2	4,3	D16
1,6	3,2	D16.0016.32 VR/L	R AGCX L AJK3	X800 X400	15,7	11,0	16,0	5,4	10,2	4,3	D16
2,0	4,0	D16.0020.40 VR/L	R APN4 L AHYY	X800 X400	15,7	11,0	16,0	5,4	10,2	4,3	D16
0,787	1,575	D16.0031.62 VR	A2VK	X800 X400	15,7	11,0	16,0	5,4	10,2	4,3	D16 inch
1,575	3,175	D16.0062.12 VR	A2BP	X800 X400	15,7	11,0	16,0	5,4	10,2	4,3	D16 inch
▼ ØDmin (Min. Bohrung) // ØDmin (min. bore) = 18,0 mm											
0,9	1,8	D18.0009.18.18 VR/L	R AVD9 L AVEA	X800 X400	17,5	11,0	18,0	5,6	12,0	6,0	D18
1,1	2,2	D18.0011.22.18 VR/L	R AVEB L AVEC	X800 X400	17,5	11,0	18,0	5,6	12,0	6,0	D18
1,19	2,38	D18.0012.238.18 VR	A6J5	X800 X400	17,5	11,0	18,0	5,6	12,0	6,0	D18 new inch
1,5	3,0	D18.0015.30.18 VR/L	R AVEE L AVED	X800 X400	17,5	11,0	18,0	5,6	12,0	6,0	D18
1,6	3,2	D18.0016.32.18 VR/L	R AV6T L AV6S	X800 X400	17,5	11,0	18,0	5,6	12,0	6,0	D18
2,0	4,0	D18.0020.40.18 VR/L	R AV6U L AV6V	X800 X400	17,5	11,0	18,0	5,6	12,0	6,0	D18

Bestellbeispiel // Order example: **D16.0008.16 VR X800** (R = Rechte Ausführung // Right hand version, X800 = Schneidstoff // Grade)