

# Allgemeines Nutfräsen

Nutfräsen gerader Nutformen. Geeignet ab Bohrungsdurchmesser 6,0 mm. Aufnahme nach DIN 6355 HA.

# General Groove Milling

General Groove Milling. For use in bores as of minimum bore diameter 6,0 mm. Shank according to DIN 6355 HA.

Schnittwerte (Start) // Cutting parameters (Start)		
fzm	hmax	Vc
0,02 mm	0,03 mm	Seite/Page 639

Bitte Hinweise im Anhang beachten // Please read add. notes  
**ALL (Seite/Page 645)**

SP Legende

HM Legend

650

Scan QR-Code Oder besuchen Sie // Or Visit  
[www.simtek.info/cp/291](http://www.simtek.info/cp/291)

Weldo-Aufnahme auf Anfrage erhältlich.  
Weldo fixation available upon request.

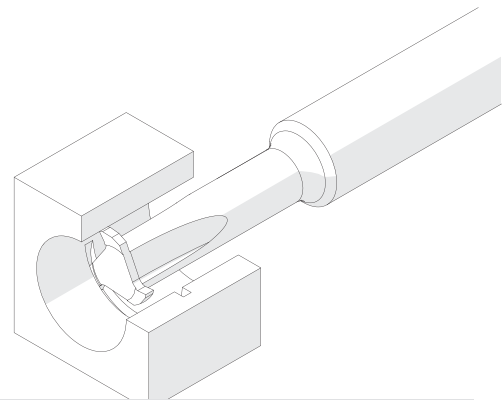
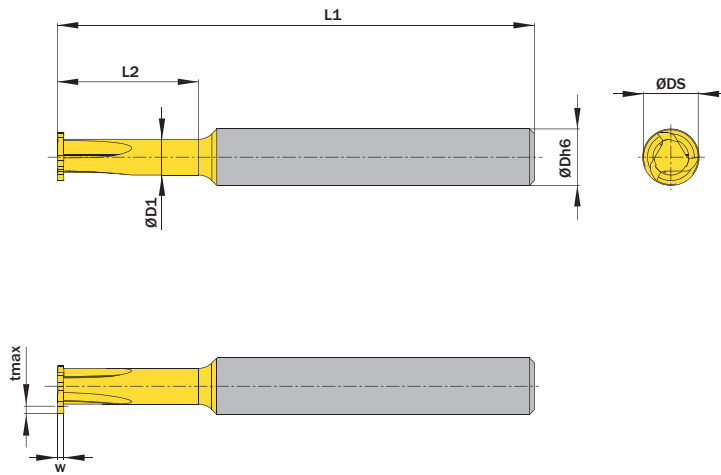


Illustration zeigt beispielhafte Anwendungsmöglichkeit mit ähnlichem Werkzeug.  
Image shows exemplary application possibility with similar tool.

Abbildung zeigt / Drawing shows: MA3.070.15.06.00 AG

w ±0,02	L2	ØDmin (Min. Bohrung) ØDmin (min. bore)	Artikelnummer Part number	Webcode www.simtek.com/webcode	Unsere erste Wahl Our first choice	Anzahl Schneiden Number of cutting edges	ØD1	ØDh6	ØDS	L1	tmax	Connectcode www.simtek.com/code
mm	mm	mm			P M K N S		mm	mm	mm	mm	mm	
<b>▼ ØDmin (Min. Bohrung) // ØDmin (min. bore) = 6,0 mm</b>												
0,5	15,0	6,0	<b>MA3.050.15.06.00 AG</b>	AVT1	X800 GT42	3	3,8	6,0	5,8	58,0	0,8	-
0,6	15,0	6,0	<b>MA3.060.15.06.00 AG</b>	AVT3	X800 GT42	3	3,8	6,0	5,8	58,0	0,8	-
0,7	15,0	6,0	<b>MA3.070.15.06.00 AG</b>	ACW4	X800 GT42	3	3,8	6,0	5,8	58,0	0,8	-
0,8	15,0	6,0	<b>MA3.080.15.06.00 AG</b>	AM62	X800 GT42	3	3,8	6,0	5,8	58,0	0,8	-
0,9	15,0	6,0	<b>MA3.090.15.06.00 AG</b>	AF94	X800 GT42	3	3,8	6,0	5,8	58,0	0,8	-
1,0	15,0	6,0	<b>MA3.100.15.06.00 AG</b>	AAZ2	X800 GT42	3	3,8	6,0	5,8	58,0	0,8	-
1,5	15,0	6,0	<b>MA3.150.15.06.00 AG</b>	AN5F	X800 GT42	3	3,8	6,0	5,8	58,0	0,8	-
<b>▼ ØDmin (Min. Bohrung) // ØDmin (min. bore) = 8,0 mm</b>												
0,7	25,0	8,0	<b>MA3.070.25.08.00 AG</b>	AJ2V	X800 GT42	3	5,0	8,0	7,8	68,0	1,2	-
0,8	25,0	8,0	<b>MA3.080.25.08.00 AG</b>	AFCH	X800 GT42	3	5,0	8,0	7,8	68,0	1,2	-
0,9	25,0	8,0	<b>MA3.090.25.08.00 AG</b>	AMAC	X800 GT42	3	5,0	8,0	7,8	68,0	1,2	-
1,0	25,0	8,0	<b>MA3.100.25.08.00 AG</b>	ANEA	X800 GT42	3	5,0	8,0	7,8	68,0	1,2	-
1,5	25,0	8,0	<b>MA3.150.25.08.00 AG</b>	AF41	X800 GT42	3	5,0	8,0	7,8	68,0	1,2	-
2,0	25,0	8,0	<b>MA3.200.25.08.00 AG</b>	AFX Y	X800 GT42	3	5,0	8,0	7,8	68,0	1,2	-

Bestellbeispiel // Order example: **MA3.200.25.08.00 AG X800** (X800 = Schneidstoff // Grade)



MA3. w, 1/100 mm, 3 Stellen/Digits .15.06. R, 1/100 mm, 3 Stellen/Digits .A Toleranz // Tolerance

Beispielartikelnummer // Example Part number: **MA3.179.15.06.030.A XG**

MA3. w, 1/100 mm, 3 Stellen/Digits .25.08. R, 1/100 mm, 3 Stellen/Digits .A Toleranz // Tolerance

Beispielartikelnummer // Example Part number: **MA3.179.25.08.030.A XG**