

Nutenstechen

Geeignet ab Bohrungsdurchmesser 5,2 mm.

Grooving

For use in bores as of minimum bore diameter 5,2 mm.

Schnittwerte (Start) // Cutting parameters (start)

f **0,02 mm/U** Vc **Seite/Page 429**

Passende Klemmhalter auf Seite // Suitable toolholders on page

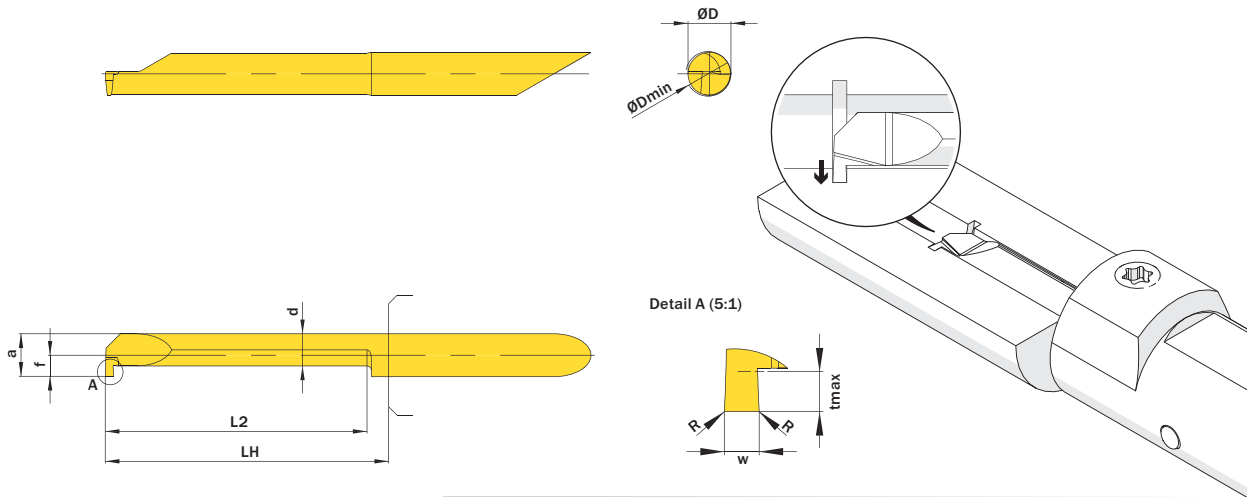
27, 28, 31, 33, 35, 36, 41, 42, 44, 45, 50, 51, 53, 55, 56, 57, 58, 61, 62, 63, 64, 65, 66, 67, 68, 69

Vergleichbare Werkzeuge auf Seite // Similar tools on page **102**



Legende Legend **139**

Scan QR-Code Oder besuchen Sie // Or Visit www.simtek.info/cp/796



Mehr Informationen zur Kühlmittelzufuhr finden Sie auf Seite 22
Additional information about through coolant supply on page 22

ØD	w ^{+0,03}	L2	ØDmin (Min. Bohrung) ØDmin (min. bore)	Kühlmittelzufuhr Through coolant supply	Artikelnummer Part number	Webcode www.simtek.com/webcode	Unsere erste Wahl Our first choice	a	d	f	LH	R	tmax	Connectcode www.simtek.com/code
mm	mm	mm	mm				P K M N S	mm	mm	mm	mm	mm	mm	

Fortgesetzte Tabelle Continued Table **Verwandte Werkzeuge finden Sie auch auf der vorhergehenden Seite!**
Related items can be found on the previous page as well!

▼ ØD = 5,0 mm																					
5,0	2,0	10,2	5,2	+	A05.0200.10.52 GR/L	R	AEKP	L	ABTY	X800	X400	4,95	3,75	2,45	13,0	-	1,0	R	A05.R	L	A05.L
5,0	2,0	15,2	5,2	+	A05.0200.15.52 GR/L	R	ACHW	L	AA3V	X800	X400	4,95	3,75	2,45	18,0	-	1,0	R	A05.R	L	A05.L
5,0	2,0	20,3	5,2	+	A05.0200.20.52 GR/L	R	AHTZ	L	AJX6	X800	X400	4,95	3,75	2,45	23,0	-	1,0	R	A05.R	L	A05.L
5,0	2,0	25,4	5,2	+	A05.0200.25.52 GR/L	R	AMKP	L	AMNF	X800	X400	4,95	3,75	2,45	28,0	-	1,0	R	A05.R	L	A05.L
5,0	2,0	30,5	5,2	+	A05.0200.30.52 GR/L	R	AF7J	L	AHFX	X800	X400	4,95	3,75	2,45	33,0	-	1,0	R	A05.R	L	A05.L
▼ ØD = 6,0 mm																					
6,0	0,787	10,2	6,2	+	A06.0078.10.62 GR/L	R	AC9Z	L	AMAW	X800	X400	5,95	3,95	2,95	13,0	-	1,8	R	A06.R	L	A06.L
6,0	0,787	15,2	6,2	+	A06.0078.15.62 GR/L	R	AN1C	L	AGWT	X800	X400	5,95	3,95	2,95	18,0	-	1,8	R	A06.R	L	A06.L
6,0	0,787	20,3	6,2	+	A06.0078.20.62 GR/L	R	AFQZ	L	AFX4	X800	X400	5,95	3,95	2,95	23,0	-	1,8	R	A06.R	L	A06.L
6,0	0,787	25,4	6,2	+	A06.0078.25.62 GR/L	R	AGDØ	L	AJZ5	X800	X400	5,95	3,95	2,95	28,0	-	1,8	R	A06.R	L	A06.L
6,0	0,787	30,5	6,2	+	A06.0078.30.62 GR/L	R	ACZD	L	AMXV	X800	X400	5,95	3,95	2,95	33,0	-	1,8	R	A06.R	L	A06.L
6,0	0,787	35,6	6,2	+	A06.0078.35.62 GR/L	R	ADAE	L	AKZG	X800	X400	5,95	3,95	2,95	38,0	-	1,8	R	A06.R	L	A06.L

Verwandte Werkzeuge finden Sie auch auf der folgenden Seite!
Related items can be found on the following page as well!

Fortgesetzte Tabelle Continued Table

Bestellbeispiel // Order example: **A06.0078.20.62 GR X800** (R = Rechte Ausführung // Right hand version, X800 = Schneidstoff // Grade)

simtek individual	A05.	w. 1/100 mm, 3 Stellen/Digits	L2. 1/1 mm, 2 Stellen/Digits	.52.	R. 1/100 mm, 3 Stellen/Digits	Toleranz // Tolerance	R/L
	Beispielartikelnummer // Example Part number: A05.137.15.52.015 XN R oder/ or A05.137.15.52.015 XN L						
simtek individual	A05.	w. 1/100 mm, 3 Stellen/Digits	L2. 1/1 mm, 2 Stellen/Digits	.52.	R. 1/100 mm, 3 Stellen/Digits	Toleranz // Tolerance	R/L
	Beispielartikelnummer // Example Part number: A05.137.15.52.015 XN R oder/ or A05.137.15.52.015 XN L						
	A06.	w. 1/100 mm, 3 Stellen/Digits	L2. 1/1 mm, 2 Stellen/Digits	.62.	R. 1/100 mm, 3 Stellen/Digits	Toleranz // Tolerance	R/L
	Beispielartikelnummer // Example Part number: A06.137.15.62.015 XN R oder/ or A06.137.15.62.015 XN L						