

Fräsen von Sicherungsringnuten, innen

Fräsen von Sicherungsringnuten in Bohrungen ab Bohrungsdurchmesser 22,0 mm. Durch hochpositive Schneidengeometrie besonders geeignet für Leichtmetalle.

Circlip Ring Groove Milling, internal

Circlip ring groove milling in bores as of bore diameter 22,0 mm. Highpositive rake angle for use in light alloys.

Schnittwerte (Start) // Cutting parameters (start)		
fzm 0,04 mm	hmax 0,05 mm	Vc Seite/Page 638

Passende Klemmhalter auf Seite // Suitable toolholders on page
556, 557, 558, 559, 560, 561, 562, 563, 564

Vergleichbare Werkzeuge auf Seite // Similar tools on page
463

Bitte Hinweise im Anhang beachten // Please read add. notes
ALL (Seite/Page 645), H01 (Seite/Page 646)

SP

HM

LM

Legende
Legend **650**

Scan
QR-Code

Oder besuchen Sie // Or Visit
www.simtek.info/cp/372

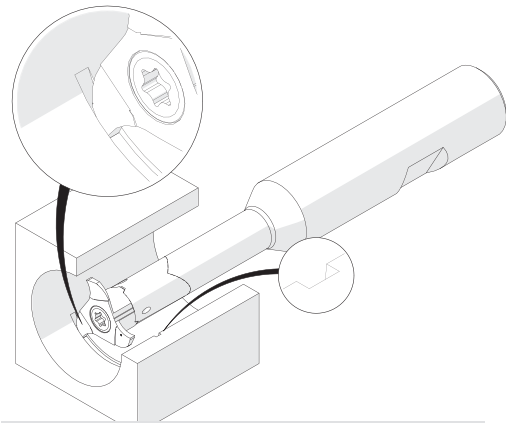
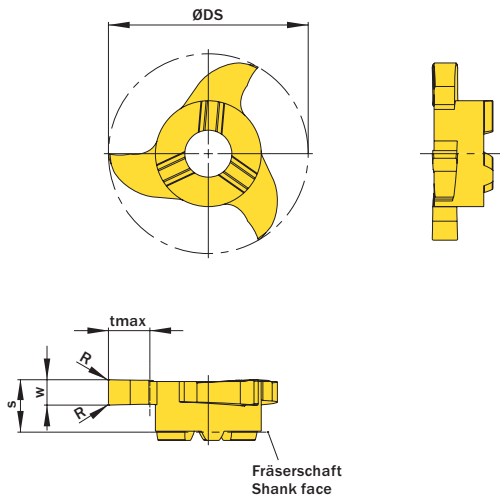


Illustration zeigt beispielhafte Anwendungsmöglichkeit mit ähnlichem Werkzeug.
Image shows exemplary application possibility with similar tool.

Abbildung zeigt / Drawing shows: V22.0265.42 C

w ^{-0,02} mm	Nuttenbreite Nominal width of groove mm	R mm	ØDmin (Min. Bohrung) ØDmin (min. bore) mm	Artikelnummer Part number	Webcode www.simtek.com/webcode	Unsere erste Wahl Our first choice P M K N S	tmax mm	S mm	ØDS mm	Anzahl Schneiden Number of cutting edges	Connectcode www.simtek.com/code	upd
1,44	1,3	0,1	22,0	V22.0130.41 C	AKE5	X808 HT42	4,5	5,7	21,7	3	VD12.0	upd
1,74	1,6	0,1	22,0	V22.0160.41 C	AKCG	X808 HT42	4,5	5,7	21,7	3	VD12.0	upd
1,99	1,85	0,2	22,0	V22.0185.42 C	AF6X	X808 HT42	4,5	5,7	21,7	3	VD12.0	upd
2,29	2,15	0,2	22,0	V22.0215.42 C	APU4	X808 HT42	4,5	5,7	21,7	3	VD12.0	upd
2,79	2,65	0,2	22,0	V22.0265.42 C	AG8P	X808 HT42	4,5	5,7	21,7	3	VD12.0	upd
3,29	3,15	0,2	22,0	V22.0315.42 C	AHWH	X808 HT42	4,5	5,7	21,7	3	VD12.0	upd
4,29	4,15	0,2	22,0	V22.0415.42 C	AJYP	X808 HT42	4,5	5,7	21,7	3	VD12.0	upd
5,29	5,15	0,2	22,0	V22.0515.42 C	ANZF	X808 HT42	4,5	5,7	21,7	3	VD12.0	upd

Bestellbeispiel // Order example: **V22.0130.41 C X808** (X808 = Schneidstoff // Grade)



V22. w, 1/100 mm, 4 Stellen/Digits . R, 1/100 mm, 3 Stellen/Digits Toleranz // Tolerance C
Beispielartikelnummer // Example Part number: **V22.0179.030 XG C**