

Axialstechen

Für die Herstellung von Axialnuten.
 Bitte beachten Sie die Freiwinkel.

Face Grooving

For face grooves in different widths.
 Available with different clearance angles.

Schnittwerte (Start) // Cutting parameters (start)

f (außen//ext.) 0,04 mm/U	Vc Seite/Page 429
------------------------------	----------------------

Passende Klemmhalter auf Seite // Suitable toolholders on page
323, 324, 325, 326, 327, 328



Legende
 Legend 354



Scan
 QR-Code

Oder besuchen Sie // Or Visit
www.simtek.info/cp/327

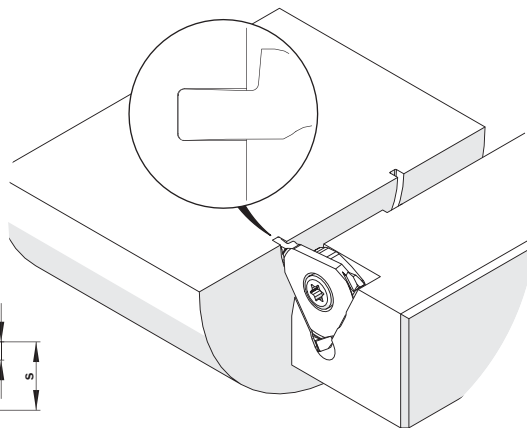
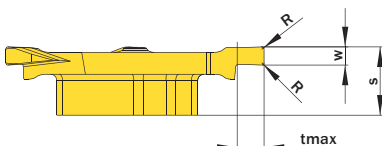
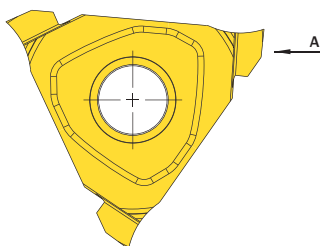
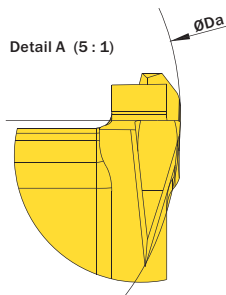


Abbildung zeigt / Drawing shows: TE3.R150.020 AG R

w ±0,02 mm	R mm	Artikelnummer Part number	Webcode www.simtek.com/webcode	Unsere erste Wahl Our first choice	ØDa mm	S mm	tmax mm	Connectcode www.simtek.com/code
1,5	0,2	TE3.R150.020 AG R	AF5U	X800 X400	30,0	5,6	2,0	TE3.R.5.3
2,0	0,2	TE3.R200.020 AG R	AFVU	X800 X400	30,0	5,6	3,0	TE3.R.5.3
3,0	0,2	TE3.R300.020 AG R	ANNM	X800 X400	30,0	5,6	3,0	TE3.R.5.3

Bestellbeispiel // Order example: **TE3.R300.020 AG R X800** (R = Rechte Ausführung // Right hand version, X800 = Schneidstoff // Grade)