

Allgemeines Nutfräsen

Nutfräsen gerader Nutformen.
 Geeignet ab Bohrungsdurchmesser 35,0 mm.

General Groove Milling

General groove milling.
 For use in bores as of minimum bore diameter 35,0 mm.

Schnittwerte (Start) // Cutting parameters (start)		
f _{zm} 0,03 mm	h _{max} 0,04 mm	V _c Seite/Page 638

Passende Klemmhalter auf Seite // Suitable toolholders on page
556, 557, 558, 559, 560, 561, 563

Vergleichbare Werkzeuge auf Seite // Similar tools on page
461

Bitte Hinweise im Anhang beachten // Please read add. notes

ALL (Seite/Page 645), H01 (Seite/Page 646), H05 (Seite/Page 648)

SP Legende
HM Legend

Scan
 Oder besuchen Sie // Or Visit
www.simtek.info/cp/382

Legende Legend **650**

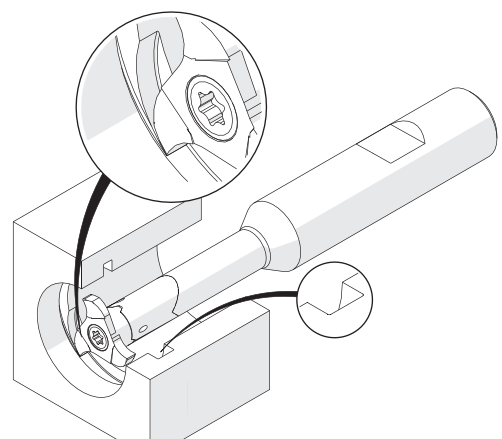
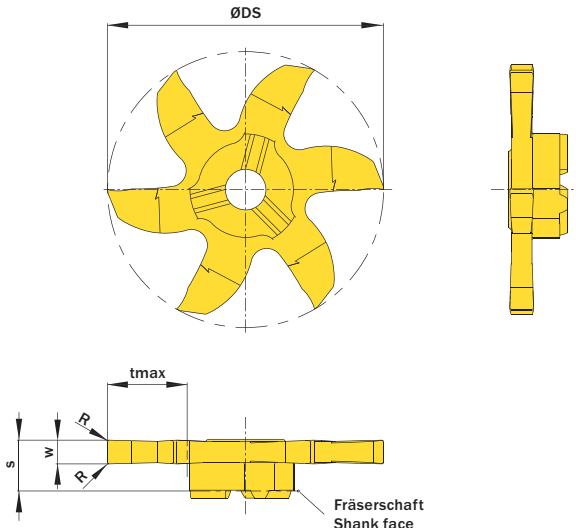


Illustration zeigt beispielhafte Anwendungsmöglichkeit mit ähnlichem Werkzeug.
 Image shows exemplary application possibility with similar tool.

Abbildung zeigt / Drawing shows: V06.0300.020.35 G

w ^{+0,02}	Nutnenbreite Nominal width of groove	R	ØDmin (Min. Bohrung) ØDmin (min. bore)	Artikelnummer Part number	Webcode www.simtek.com/webcode	Unsere erste Wahl Our first choice	t _{max}	s	ØDS	Anzahl Schneiden Number of cutting edges	Connectcode www.simtek.com/code
mm	mm	mm	mm			P M K N S	mm	mm	mm		
1,5	-	0,1	35,0	V06.0150.010.35 G	AHDS	X800 GT42	10,0	6,2	34,7	6	VD14.0 VD14.3
2,0	-	0,2	35,0	V06.0200.020.35 G	AGDQ	X800 GT42	10,0	6,2	34,7	6	VD14.0 VD14.3
2,5	-	0,2	35,0	V06.0250.020.35 G	AF56	X800 GT42	10,0	6,2	34,7	6	VD14.0 VD14.3
3,0	-	0,2	35,0	V06.0300.020.35 G	AMN1	X800 GT42	10,0	6,2	34,7	6	VD14.0 VD14.3

Bestellbeispiel // Order example: **V06.0150.010.35 G X800** (X800 = Schneidstoff // Grade)

simtek individual | V06. w, 1/100 mm, 4 Stellen/Digits . R, 1/100 mm, 3 Stellen/Digits .35 Toleranz // Tolerance
 Beispielpartikelnummer // Example Part number: **V06.0179.030.35 XG**