

# Allgemeines Nutfräsen

Nutfräsen gerader Nutformen. Geeignet ab Bohrungsdurchmesser 6,0 mm. Aufnahme nach DIN 6535 HA.

# General Groove Milling

General Groove Milling. For use in bores as of minimum bore diameter 6,0 mm. Shank according to DIN 6535 HA.

Schnittwerte (Start) // Cutting parameters (Start)		
fzm	hmax	Vc
0,02 mm	0,03 mm	Seite/Page 639

Bitte Hinweise im Anhang beachten // Please read add. notes  
**ALL (Seite/Page 645)**

SP Legende

HM Legend

650

Scan QR-Code Oder besuchen Sie // Or Visit  
[www.simtek.info/cp/291](http://www.simtek.info/cp/291)

Weldo-Aufnahme auf Anfrage erhältlich.  
Weldo fixation available upon request.

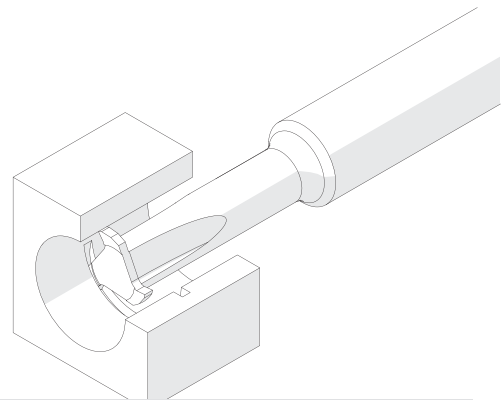
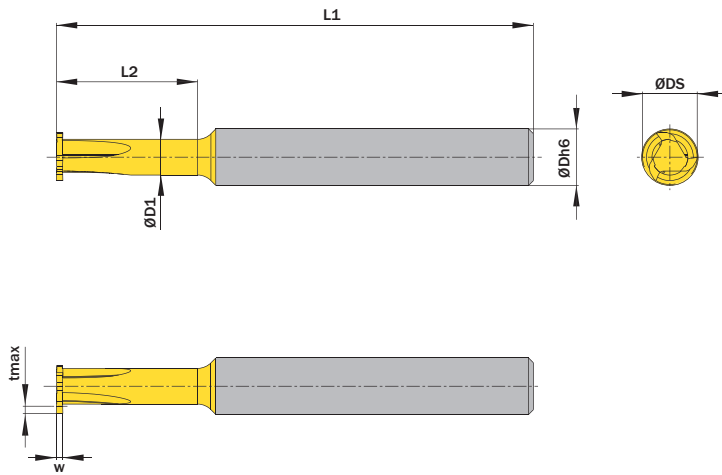


Illustration zeigt beispielhafte Anwendungsmöglichkeit mit ähnlichem Werkzeug.  
Image shows exemplary application possibility with similar tool.

Abbildung zeigt / Drawing shows: MA3.070.15.06.00 AG

w ±0,02 mm	L2 mm	ØDmin (Min. Bohrung) ØDmin (min. bore) mm	Artikelnummer Part number	Webcode www.simtek.com/webcode	Unsere erste Wahl Our first choice P M K N S	Anzahl Schneiden Number of cutting edges	ØD1 mm	ØDh6 mm	ØDS mm	L1 mm	tmax mm	Connectcode www.simtek.com/code
0,5	15,0	6,0	MA3.050.15.06.00 AG	AVT1	X800 GT42	3	3,8	6,0	5,8	58,0	0,8	-
0,6	15,0	6,0	MA3.060.15.06.00 AG	AVT3	X800 GT42	3	3,8	6,0	5,8	58,0	0,8	-
0,7	15,0	6,0	MA3.070.15.06.00 AG	ACW4	X800 GT42	3	3,8	6,0	5,8	58,0	0,8	-
0,8	15,0	6,0	MA3.080.15.06.00 AG	AM62	X800 GT42	3	3,8	6,0	5,8	58,0	0,8	-
0,9	15,0	6,0	MA3.090.15.06.00 AG	AF94	X800 GT42	3	3,8	6,0	5,8	58,0	0,8	-
1,0	15,0	6,0	MA3.100.15.06.00 AG	AAZ2	X800 GT42	3	3,8	6,0	5,8	58,0	0,8	-
1,5	15,0	6,0	MA3.150.15.06.00 AG	AN5F	X800 GT42	3	3,8	6,0	5,8	58,0	0,8	-
▼ ØDmin (Min. Bohrung) // ØDmin (min. bore) = 8,0 mm												
0,7	25,0	8,0	MA3.070.25.08.00 AG	AJ2V	X800 GT42	3	5,0	8,0	7,8	68,0	1,2	-
0,8	25,0	8,0	MA3.080.25.08.00 AG	AFCH	X800 GT42	3	5,0	8,0	7,8	68,0	1,2	-
0,9	25,0	8,0	MA3.090.25.08.00 AG	AMAC	X800 GT42	3	5,0	8,0	7,8	68,0	1,2	-
1,0	25,0	8,0	MA3.100.25.08.00 AG	ANEA	X800 GT42	3	5,0	8,0	7,8	68,0	1,2	-
1,5	25,0	8,0	MA3.150.25.08.00 AG	AF41	X800 GT42	3	5,0	8,0	7,8	68,0	1,2	-
2,0	25,0	8,0	MA3.200.25.08.00 AG	AFX Y	X800 GT42	3	5,0	8,0	7,8	68,0	1,2	-

Bestellbeispiel // Order example: MA3.200.25.08.00 AG X800 (X800 = Schneidstoff // Grade)



MA3. w, 1/100 mm, 3 Stellen/Digits .15.06. R, 1/100 mm, 3 Stellen/Digits .A Toleranz // Tolerance

Beispielartikelnummer // Example Part number: MA3.179.15.06.030.A XG

MA3. w, 1/100 mm, 3 Stellen/Digits .25.08. R, 1/100 mm, 3 Stellen/Digits .A Toleranz // Tolerance

Beispielartikelnummer // Example Part number: MA3.179.25.08.030.A XG

simmill AX  
simmill PMX  
simmill PX  
simmill SX  
simmill UX  
simmill VX  
simmill H2  
simmill K2  
simmill MX  
simmill OS  
Index