

Klemmhalter, Innenbearbeitung

Schwingungsgedämpfter Hartmetall-Rundschaft mit innerer Kühlmittelzufuhr.

Toolholder, For Internal Applications

Anti-vibration solid carbide round shank toolholder with through coolant.

Anzugsmoment (Schraube) // Tightening torque (screw)

1,5 Nm

Bitte Hinweise im Anhang beachten // Please read add. notes

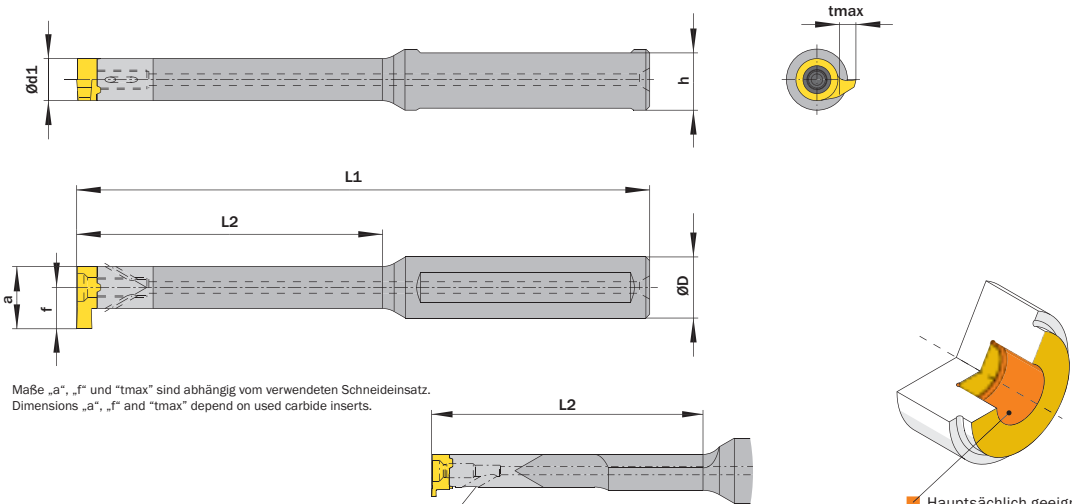
MASTER (Seite/Page 212)



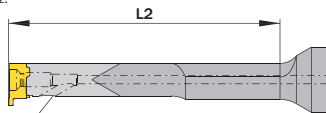
Legende
Legend **213**

Scan
QR-Code

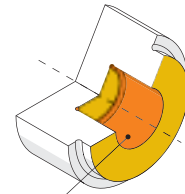
Oder besuchen Sie // Or Visit
www.simtek.info/cp/808



Maße „a“, „f“ und „tmax“ sind abhängig vom verwendeten Schneideinsatz.
Dimensions „a“, „f“ and „tmax“ depend on used carbide inserts.



D08.0012.50 HM & D08.0.500.50 HM
Eine Kühlmittelzufuhr.
One through coolant supply.



- Hauptsächlich geeignet für diese Flächen
Mainly designed for these surfaces
- Je nach Schneidplatte ebenfalls möglich
Also possible depending on insert type

| | | | | | | | | | |
|------------------------|-----------|------------------------------|---|------------|----------|-----------|-------------------|------------------------------------|---|
| Ød^{h6} | L2 | Artikelnummer Part number | Webcode www.simtek.com/webcode | Ød1 | h | L1 | Schraube Screw | Schraubenschlüssel Screw driver | Connectcode www.simtek.com/code |
| mm | mm | | | mm | mm | mm | | | |

Fortgesetzte Tabelle
Continued Table

Verwandte Werkzeuge finden Sie auch auf der vorhergehenden Seite!
Related items can be found on the previous page as well!

| ▼ ØD = 12,0 mm | | | | | | | | | |
|----------------|------|------------------------|------|-----|------|-------|--------------|-----|-----------------------------|
| 12,0 | 21,0 | D08.0012.21 HM | AF03 | 6,0 | 11,5 | 80,0 | D M2,6x8 T8F | T8F | D08 |
| 12,0 | 30,0 | D08.0012.30 HM | AB7V | 6,0 | 11,5 | 90,0 | D M2,6x8 T8F | T8F | D08 |
| 12,0 | 42,0 | D08.0012.42 HM | AAVA | 6,0 | 11,5 | 100,0 | D M2,6x8 T8F | T8F | D08 |
| 12,0 | 50,0 | D08.0012.50 HM | AA9E | 6,0 | 11,5 | 115,0 | D M2,6x8 T8F | T8F | D08 |
| ▼ ØD = 12,7 mm | | | | | | | | | |
| 12,7 | 21,0 | D08.0.500.21 HM | AF99 | 6,0 | 12,2 | 80,0 | D M2,6x8 T8F | T8F | D08 <small>tipd</small> |
| 12,7 | 30,0 | D08.0.500.30 HM | AEZK | 6,0 | 12,2 | 90,0 | D M2,6x8 T8F | T8F | D08 <small>inch</small> |
| 12,7 | 42,0 | D08.0.500.42 HM | AHCK | 6,0 | 12,2 | 100,0 | D M2,6x8 T8F | T8F | D08 <small>inch</small> |
| 12,7 | 50,0 | D08.0.500.50 HM | A5T1 | 6,0 | 12,2 | 115,0 | D M2,6x8 T8F | T8F | D08 <small>new inch</small> |

Verwandte Werkzeuge finden Sie auch auf der folgenden Seite!
Related items can be found on the following page as well!

Fortgesetzte Tabelle
Continued Table

Bestellbeispiel // Order example: **D08.0012.30 HM**