

Fräserschaft, für Spannzangenfutter (DIN 6499)

Für Spannzangenfutter nach DIN6499-A.

Milling cutter shank, for collet chucks (DIN6499)

For collet chucks according to DIN6499-A.

Anzugsmoment (Schraube) // Tightening torque (screw)

7,0 Nm

Vergleichbare Werkzeuge auf Seite // Similar tools on page
472

Bitte Hinweise im Anhang beachten // Please read add. notes
ALL (Seite/Page 645)

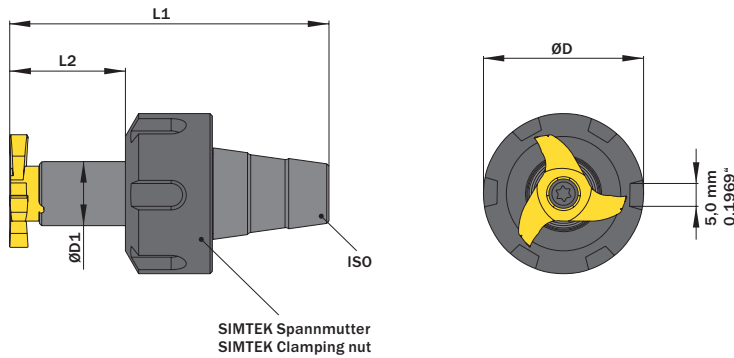


Legende
 Legend **650**



Scan
 QR-Code

Oder besuchen Sie // Or Visit
www.simtek.info/cp/456



SIMTEK Spannmutter
 SIMTEK Clamping nut

Fräserschaft ist nur mit passender Spannmutter verfügbar.
 Spannmutter ist auch einzeln als Ersatzteil verfügbar.
 Milling cutter shank is only available together with clamping nut.
 Clamping nut is available as a spare part.

Für Spannzange For collet chuck	ØD1 mm	L2 mm	Artikelnummer Part number	Webcode www.simtek.com/webcode	Spannmutter Clamping nut	Gewinde Spannmutter Thread clamping nut	ØD mm	L1 mm	Schraube Screw	Schraubenschlüssel Screw driver	Connectcode www.simtek.com/code
▼ Für Spannzange // For collet chuck = ER16											
ER16	12,0	30,0	V22.ER16.12.30	AD5W	VER16.18.32	M22x1,5	32,0	60,0	VM5x12 T20T	T20T	VD12.0
ER16	12,0	30,0	V22.ER16.12.30.B	AVMX	VER16.18.22	M19x1,0	22,0	60,0	VM5x12 T20T	T20T	VD12.0
ER16	12,0	30,0	V22.ER16.12.30.C	AVMY	VER16.18.25	M19x1,0	25,0	60,0	VM5x12 T20T	T20T	VD12.0
▼ Für Spannzange // For collet chuck = ER20											
ER20	12,0	30,0	V22.ER20.12.30	APJ7	VER20.19.35	M25x1,5	35,0	65,65	VM5x12 T20T	T20T	VD12.0
ER20	12,0	30,0	V22.ER20.12.30.B	AVM1	VER20.19.28	M24x1,0	28,0	65,65	VM5x12 T20T	T20T	VD12.0
ER20	14,0	35,0	V28.ER20.14.35	ABJC	VER20.19.35	M25x1,5	35,0	69,5	VM5x12 T20T	T20T	VD14.0
ER20	14,0	35,0	V28.ER20.14.35.B	AVM2	VER20.19.28	M24x1,0	28,0	69,5	VM5x12 T20T	T20T	VD14.0
▼ Für Spannzange // For collet chuck = ER25											
ER25	12,0	30,0	V22.ER25.12.30	AESQ	VER25.20.42	M32x1,5	42,0	68,0	VM5x12 T20T	T20T	VD12.0
ER25	12,0	30,0	V22.ER25.12.30.B	AVM4	VER25.20.35	M30x1,0	35,0	68,0	VM5x12 T20T	T20T	VD12.0
ER25	14,0	19,0	V22.ER25.14.19	AMP6	VER25.20.42	M32x1,5	42,0	63,0	VM5x12 T20T	T20T	VD14.0
ER25	14,0	19,0	V22.ER25.14.19.B	AVM5	VER25.20.35	M30x1,0	35,0	63,0	VM5x12 T20T	T20T	VD14.0
ER25	14,0	35,0	V28.ER25.14.35	APAS	VER25.20.42	M32x1,5	42,0	73,0	VM5x12 T20T	T20T	VD14.0
ER25	14,0	35,0	V28.ER25.14.35.B	AVM6	VER25.20.35	M30x1,0	35,0	73,0	VM5x12 T20T	T20T	VD14.0
▼ Für Spannzange // For collet chuck = ER32											
ER32	12,0	30,0	V22.ER32.12.30	AFVA	VER32.23.50	M40x1,5	50,0	74,0	VM5x12 T20T	T20T	VD12.0
ER32	14,0	19,0	V22.ER32.14.19	AKXJ	VER32.23.50	M40x1,5	50,0	63,0	VM5x12 T20T	T20T	VD14.0
ER32	14,0	35,0	V28.ER32.14.35	AC0B	VER32.23.50	M40x1,5	50,0	79,0	VM5x12 T20T	T20T	VD14.0

Bestellbeispiel // Order example: **V28.ER25.14.35**

simmill AX
 simmill PMX
 simmill PX
 simmill SX
 simmill UX
 simmill VX
 simmill H2
 simmill K2
 simmill MX
 simmill OS
 Index