

Stechen, Sicherungsringnuten, mit hochpositivem Spanwinkel

Sicherungsringnuten, vgl. DIN 471/472 sowie DIN 983/984.
Mit hochpositivem Spanwinkel, besonders geeignet für Leichtmetalle.

Grooving, Circlip Ring Grooves, with high positive rake angle

Circlip ring grooves comp. to DIN 471/472 and DIN 983/984.
With high positive rake angle, especially for light alloys.

Schnittwerte (Start) // Cutting parameters (start)	
f 0,04 mm/U	Vc Seite/Page 429

Passende Klemmhalter auf Seite // Suitable toolholders on page
361, 362, 363, 364, 365, 367, 368

SP

HM

LM

Legende
Legend

389

Scan
QR-Code

Oder besuchen Sie // Or Visit
www.simtek.info/cp/501

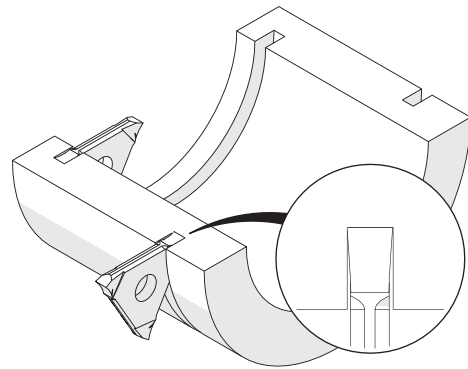
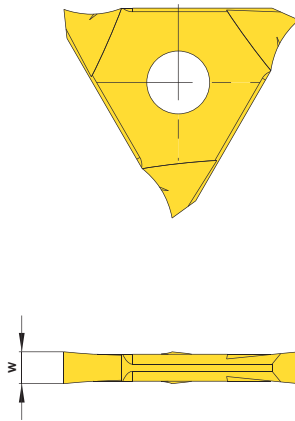


Abbildung zeigt / Drawing shows: E12.0265.40 C

Nennbreite Nominal width of groove mm	Artikelnummer Part number	Webcode www.simtek.com/webcode	Unsere erste Wahl Our first choice				w ^{+0,03} mm	Connectcode www.simtek.com/ccode
			P	K	M	S		
1,1	E12.0110.40 C	AGD1	X808	X408			E12.A1 E12.A2	
1,3	E12.0130.40 C	AA6C	X808	X408			E12.A1 E12.A2	
1,6	E12.0160.40 C	AGFW	X808	X408			E12.A1 E12.A2	
1,85	E12.0185.40 C	ACVX	X808	X408			E12.A1 E12.A2	
2,15	E12.0215.40 C	AENS	X808	X408			E12.A2 E12.B2	
2,65	E12.0265.40 C	AFXA	X808	X408			E12.B2	
3,15	E12.0315.40 C	AA3S	X808	X408			E12.C3	
4,15	E12.0415.40 C	AK3D	X808	X408			E12.D4	
5,15	E12.0515.40 C	AM1M	X808	X408			E12.D4	

Bestellbeispiel // Order example: **E12.0130.40 C X808** (X808 = Schneidstoff // Grade)

simturn AX

simturn DX

simturn PX

simturn H2

simturn K2

simturn C4

simturn GX

simturn E3

simturn E12

simturn FX

simturn Decolletage

simturn OA

Index