

# Allgemeines Nutfräsen in Leichtmetall

Nutfräsen gerader Nutformen in Bohrungen ab Bohrungsdurchmesser 33,0 mm. Durch hochpositive Schneidengeometrie besonders geeignet für Leichtmetalle.

## General Groove Milling in light alloys

General groove milling in bores as of bore diameter 33,0 mm. Highpositive rake angle for use in light alloys.

Schnittwerte (Start) // Cutting parameters (start)		
fzm <b>0,01 mm</b>	hmax <b>0,02 mm</b>	Vc <b>Seite/Page 638</b>
Passende Klemmhalter auf Seite // Suitable toolholders on page <b>556, 557, 558, 559, 560, 561, 562, 563, 564</b>		
Vergleichbare Werkzeuge auf Seite // Similar tools on page <b>462</b>		
Bitte Hinweise im Anhang beachten // Please read add. notes <b>ALL (Seite/Page 645), H01 (Seite/Page 646)</b>		

SP  
HM

LM

Legende  
Legend **650**

Scan QR-Code Oder besuchen Sie // Or Visit  
[www.simtek.info/cp/431](http://www.simtek.info/cp/431)

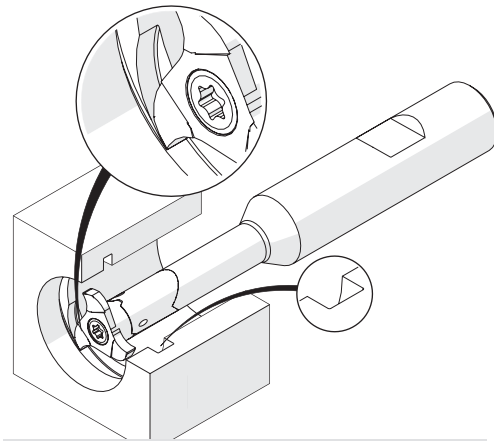
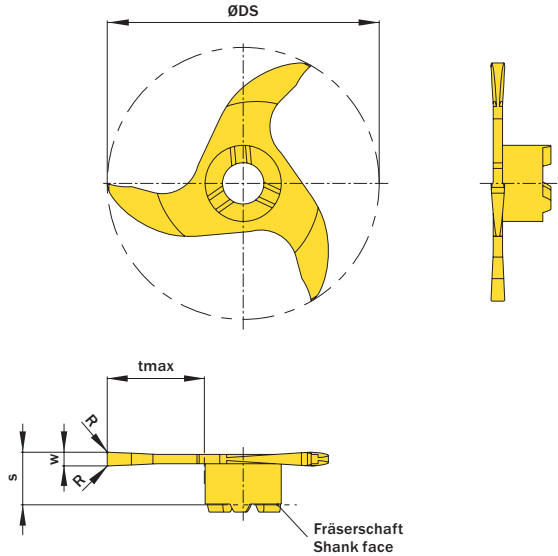


Illustration zeigt beispielhafte Anwendungsmöglichkeit mit ähnlichem Werkzeug.  
Image shows exemplary application possibility with similar tool.

Abbildung zeigt / Drawing shows: V33.0170.42.10 C

w <sup>-0,02</sup> mm	Nutnenbreite Nominal width of groove mm	R mm	ØDmin (Min. Bohrung) ØDmin (min. bore) mm	Artikelnummer Part number	Webcode www.simtek.com/webcode	Unsere erste Wahl Our first choice P M K N S	tmax mm	s mm	ØDS mm	Anzahl Schneiden Number of cutting edges	Connectcode www.simtek.com/code
<b>▼ tmax = 10,0 mm</b>											
1,1	-	0,2	33,0	<b>V33.0110.42.10 C</b>	AE5V	X808 HT42	10,0	6,5	32,7	3	VD12.0
1,2	-	0,2	33,0	<b>V33.0120.42.10 C</b>	AFJN	X808 HT42	10,0	6,5	32,7	3	VD12.0
1,32	-	0,2	33,0	<b>V33.0132.42.10 C</b>	AEKN	X808 HT42	10,0	6,5	32,7	3	VD12.0
1,5	-	0,2	33,0	<b>V33.0150.42.10 C</b>	AHVT	X808 HT42	10,0	6,5	32,7	3	VD12.0
1,6	-	0,2	33,0	<b>V33.0160.42.10 C</b>	AB3H	X808 HT42	10,0	6,5	32,7	3	VD12.0
1,7	-	0,2	33,0	<b>V33.0170.42.10 C</b>	ABQM	X808 HT42	10,0	6,5	32,7	3	VD12.0
2,0	-	0,2	33,0	<b>V33.0200.42.10 C</b>	AN1P	X808 HT42	10,0	6,5	32,7	3	VD12.0
2,5	-	0,2	33,0	<b>V33.0250.42.10 C</b>	AB9V	X808 HT42	10,0	6,5	32,7	3	VD12.0
<b>▼ tmax = 12,0 mm</b>											
1,7	-	0,2	33,9	<b>V33.0170.42.12 C</b>	ANBT	X808 HT42	12,0	6,5	33,6	3	VD09.0
2,0	-	0,2	33,9	<b>V33.0200.42.12 C</b>	AY6T	X808 HT42	12,0	6,5	33,6	3	VD09.0
2,5	-	0,2	33,9	<b>V33.0250.42.12 C</b>	APCK	X808 HT42	12,0	6,5	33,6	3	VD09.0

Bestellbeispiel // Order example: **V33.0170.42.12 C X808** (X808 = Schneidstoff // Grade)

simmill AX  
simmill PMX  
simmill PX  
simmill SX  
simmill UX  
simmill VX  
simmill H2  
simmill K2  
simmill MX  
simmill OS  
Index