

# Klemmhalter, Innenbearbeitung, Rundschaft

Rundschaft mit innerer Kühlmittelzufuhr für die Größe A07.

## Toolholder, Internal Applications, Round Shank

Round shank with through coolant for size A07.

Anzugsmoment (Schraube) // Tightening torque (screw)

**7,0 Nm**

Bitte Hinweise im Anhang beachten // Please read add. notes

**MASTER (Seite/Page 137)**



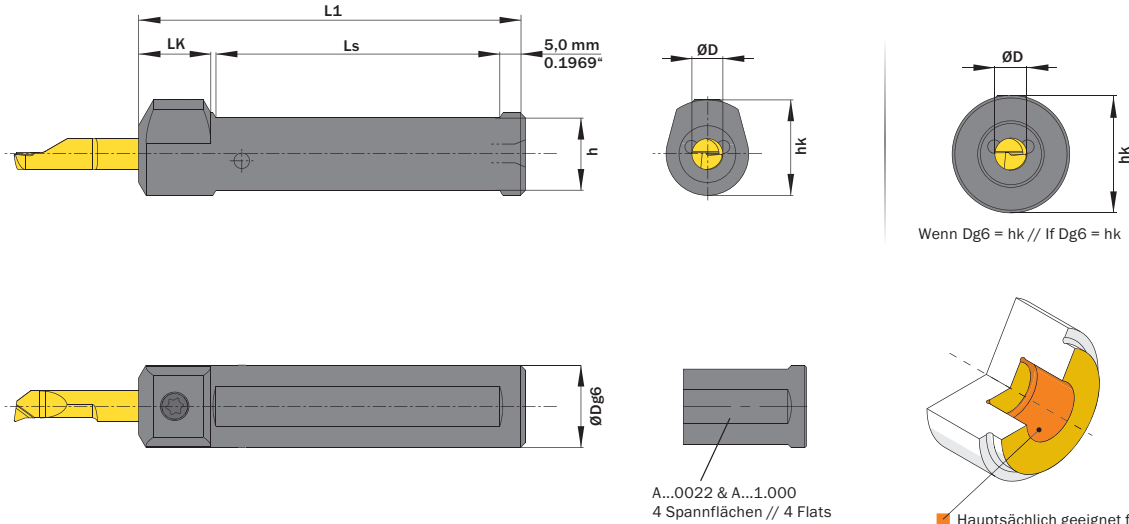
Legende  
Legend

**139**



Scan  
QR-Code

Oder besuchen Sie // Or Visit  
[www.simtek.info/cp/784](http://www.simtek.info/cp/784)



Wenn Dg6 = hk // If Dg6 = hk

A...0022 & A...1.000  
4 Spannflächen // 4 Flats

- Hauptsächlich geeignet für diese Flächen  
Mainly designed for these surfaces
- Je nach Schneidplatte ebenfalls möglich  
Also possible depending on insert type

ØD	ØDg6	Artikelnummer Part number	Webcode www.simtek.com/webcode	h	hk	L1	LK	Ls	Anzahl Spannflächen Number of flats	Schraube Screw	Schraubenschlüssel Screw driver	Connectcode www.simtek.com/code
mm	mm			mm	mm	mm	mm	mm				

◀ Fortgesetzte Tabelle  
Continued Table

Verwandte Werkzeuge finden Sie auch auf der vorhergehenden Seite!  
Related items can be found on the previous page as well!

7,0	15,875	<b>A07.0.625</b>	AJD9	13,88	18,94	75,0	14,0	55,0	2	A M6x7,5 T15F	T15F	A07L A07.R	inch
7,0	16,0	<b>A07.0016</b>	ANSH	14,0	19,0	75,0	14,0	55,0	2	A M6x7,5 T15F	T15F	A07L A07.R	
7,0	19,05	<b>A07.0.750</b>	AGC1	17,05	21,0	110,0	14,0	90,0	2	A M6x7,5 T15F	T15F	A07L A07.R	inch
7,0	20,0	<b>A07.0020</b>	AJ4T	18,0	22,0	90,0	14,0	70,0	2	A M6x7,5 T15F	T15F	A07L A07.R	
7,0	22,0	<b>A07.0022</b>	AE9S	20,0	22,0	110,0	-	90,0	4	A M6x7,5 T15F	T15F	A07L A07.R	
7,0	23,0	<b>A07.0023</b>	AA1N	21,0	23,0	110,0	-	90,0	2	A M6x7,5 T15F	T15F	A07L A07.R	
7,0	25,0	<b>A07.0025</b>	AEK6	23,0	25,0	110,0	-	90,0	2	A M6x7,5 T15F	T15F	A07L A07.R	
7,0	25,4	<b>A07.1.000</b>	AD79	23,4	25,4	110,0	-	90,0	4	A M6x7,5 T15F	T15F	A07L A07.R	inch

Verwandte Werkzeuge finden Sie auch auf der folgenden Seite!  
Related items can be found on the following page as well!

▶ Fortgesetzte Tabelle  
Continued Table

Bestellbeispiel // Order example: **A07.0016**