

Klemmhalter, Innenbearbeitung, Rundschaft

Rundschaft mit innerer Kühlmittelzufuhr für die Größen A08 und A10.

Toolholder, Internal Applications, Round Shank

Round shank with through coolant for size A08 and A10.

Anzugsmoment (Schraube) // Tightening torque (screw)

7,0 Nm

Bitte Hinweise im Anhang beachten // Please read add. notes

MASTER (Seite/Page 137)



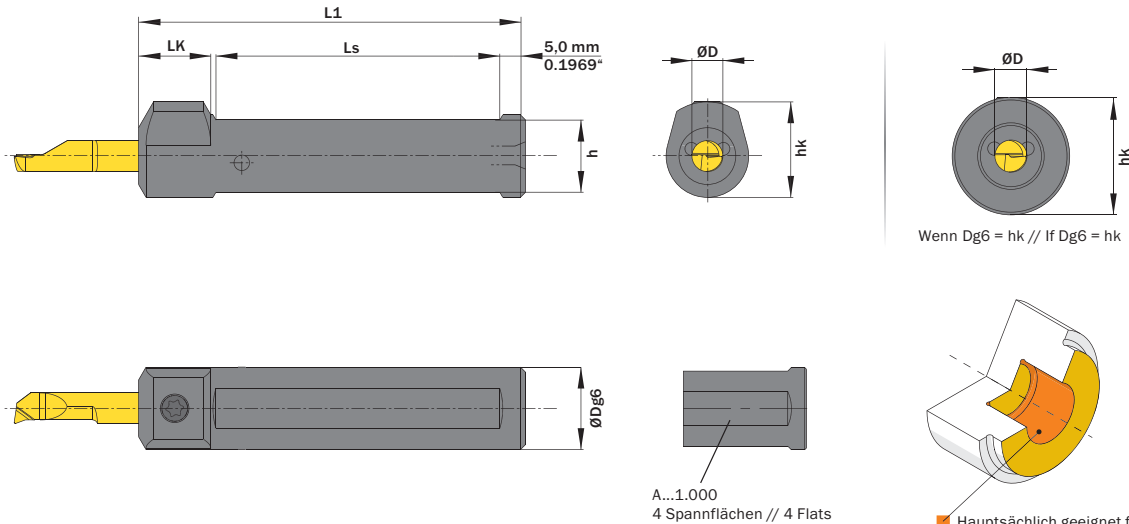
Legende
Legend

139

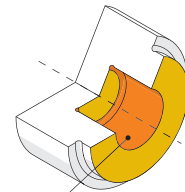


Scan
QR-Code

Oder besuchen Sie // Or Visit
www.simtek.info/cp/785



Wenn Dg6 = hk // If Dg6 = hk



- Hauptsächlich geeignet für diese Flächen
Mainly designed for these surfaces
- Je nach Schneidplatte ebenfalls möglich
Also possible depending on insert type

ØD	ØDg6	Artikelnummer Part number	Webcode www.simtek.com/webcode	h	hk	L1	LK	Ls	Anzahl Spannflächen Number of flats	Schraube Screw	Schraubenschlüssel Screw driver	Connectcode www.simtek.com/code
mm	mm			mm	mm	mm	mm	mm				

◀ Fortgesetzte Tabelle
Continued Table

Verwandte Werkzeuge finden Sie auch auf der vorhergehenden Seite!
Related items can be found on the previous page as well!

▼ ØD = 8,0 mm													
8,0	15,875	A08.0.625	AHYF	13,88	19,44	75,0	14,0	55,0	2	A M6x7,5 T15F	T15F	A08	Inch
8,0	16,0	A08.0016	AAAV	14,0	19,5	75,0	14,0	55,0	2	A M6x7,5 T15F	T15F	A08	
8,0	19,05	A08.0.750	AAKN	17,05	24,0	110,0	14,0	90,0	2	A M6x7,5 T15F	T15F	A08	Inch
8,0	20,0	A08.0020	AD6N	18,0	25,0	90,0	14,0	70,0	2	A M6x7,5 T15F	T15F	A08	
8,0	25,0	A08.0025	AMAS	23,0	25,0	110,0	-	90,0	2	A M6x7,5 T15F	T15F	A08	
8,0	25,4	A08.1.000	AAQJ	23,4	25,4	110,0	-	90,0	4	A M6x7,5 T15F	T15F	A08	Inch
▼ ØD = 10,0 mm													
10,0	19,05	A10.0.750	AEJ2	17,05	24,0	110,0	14,0	90,0	2	A M6x7,5 T15F	T15F	A10L A10.R	Inch
10,0	20,0	A10.0020	AGQZ	18,0	25,0	90,0	14,0	70,0	2	A M6x7,5 T15F	T15F	A10L A10.R	
10,0	25,0	A10.0025	ABB8	23,0	25,0	110,0	-	90,0	2	A M6x7,5 T15F	T15F	A10L A10.R	
10,0	25,4	A10.1.000	AHAY	23,4	25,4	110,0	-	90,0	4	A M6x7,5 T15F	T15F	A10L A10.R	Inch

Verwandte Werkzeuge finden Sie auch auf der folgenden Seite!
Related items can be found on the following page as well!

Fortgesetzte Tabelle
Continued Table ▶

Bestellbeispiel // Order example: **A10.0020**