

# Fräsen von Scheibenfedernuten

Fräsen von Scheibenfedernuten (DIN6888).  
Aufnahme nach DIN 6535 HA und DIN 1835 A.

## Keyway milling

Keyway milling according to DIN6888.  
Shank according to DIN 6535 HA and DIN 1835 A.

Schnittwerte (Start) // Cutting parameters (Start)		
fzm <b>0,02 mm</b>	hmax <b>0,03 mm</b>	Vc <b>Seite/Page 638</b>

Bitte Hinweise im Anhang beachten // Please read add. notes  
**ALL (Seite/Page 645)**



**SP** Legende  
**HM** Legend  
**650**

Scan QR-Code Oder besuchen Sie // Or Visit  
[www.simtek.info/cp/304](http://www.simtek.info/cp/304)

Weldon-Aufnahme auf Anfrage erhältlich.  
Weldon fixation available upon request.

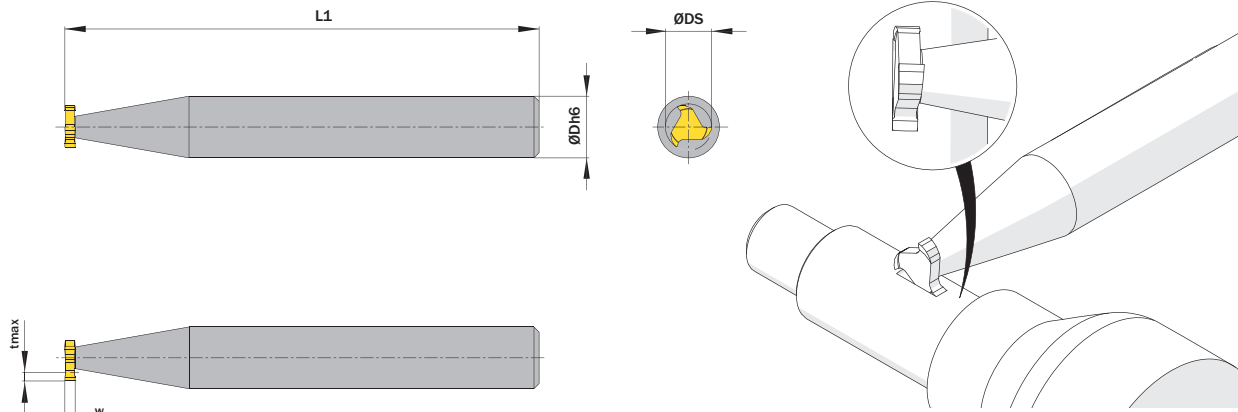


Illustration zeigt beispielhafte Anwendungsmöglichkeit mit ähnlichem Werkzeug.  
Image shows exemplary application possibility with similar tool.

Abbildung zeigt / Drawing shows: MA3.100.09.06.00 AS

w <sup>e8</sup> mm	ØDS mm	ØDh6 mm	Artikelnummer Part number	Webcode www.simtek.com/webcode	Unsere erste Wahl Our first choice P M K N S	Anzahl Schneiden Number of cutting edges	L1 mm	tmax mm	Aufnahme nach Shank according to	Connectcode www.simtek.com/code
<b>▼ ØDS = 4,5 mm</b>										
1,0	4,5	6,0	<b>MA3.100.04.06.00 AS</b>	AKØY	X800 GT42	3	50,0	1,0	DIN 6535 HA	-
<b>▼ ØDS = 7,5 mm</b>										
1,5	7,5	8,0	<b>MA3.150.07.08.00 AS</b>	ANPA	X800 GT42	3	50,0	2,0	DIN 6535 HA	-
2,0	7,5	8,0	<b>MA3.200.07.08.00 AS</b>	AK6Z	X800 GT42	3	50,0	1,8	DIN 6535 HA	-
<b>▼ ØDS = 10,5 mm</b>										
2,0	10,5	12,0	<b>MA3.200.10.12.00 AS</b>	AEH6	X800 GT42	3	60,0	2,9	DIN 6535 HA	-
2,5	10,5	12,0	<b>MA3.250.10.12.00 AS</b>	ACMK	X800 GT42	3	60,0	2,9	DIN 6535 HA	-
3,0	10,5	12,0	<b>MA3.300.10.12.00 AS</b>	AM42	X800 GT42	3	60,0	2,5	DIN 6535 HA	-
<b>▼ ØDS = 13,5 mm</b>										
3,0	13,5	16,0	<b>MA3.300.13.16.00 AS</b>	AF2J	X800 GT42	3	70,0	3,8	DIN 1835 A	-
4,0	13,5	16,0	<b>MA3.400.13.16.00 AS</b>	AEØ1	X800 GT42	3	70,0	3,5	DIN 1835 A	-
<b>▼ ØDS = 16,5 mm</b>										
3,0	16,5	16,0	<b>MA3.300.16.16.00 AS</b>	ADT5	X800 GT42	3	70,0	5,3	DIN 1835 A	-
4,0	16,5	16,0	<b>MA3.400.16.16.00 AS</b>	AJXW	X800 GT42	3	70,0	5,0	DIN 1835 A	-
5,0	16,5	16,0	<b>MA3.500.16.16.00 AS</b>	AGA J	X800 GT42	3	70,0	4,5	DIN 1835 A	-
<b>▼ ØDS = 19,5 mm</b>										
4,0	19,5	16,0	<b>MA3.400.19.16.00 AS</b>	ANKE	X800 GT42	3	70,0	6,0	DIN 1835 A	-
5,0	19,5	16,0	<b>MA3.500.19.16.00 AS</b>	AMØX	X800 GT42	3	70,0	5,5	DIN 1835 A	-
6,0	19,5	16,0	<b>MA3.600.19.16.00 AS</b>	ABS9	X800 GT42	3	70,0	5,1	DIN 1835 A	-
<b>▼ ØDS = 22,5 mm</b>										
5,0	22,5	16,0	<b>MA3.500.22.16.00 AS</b>	ANVG	X800 GT42	3	70,0	7,0	DIN 1835 A	-
6,0	22,5	16,0	<b>MA3.600.22.16.00 AS</b>	AHC5	X800 GT42	3	70,0	6,6	DIN 1835 A	-
8,0	22,5	16,0	<b>MA3.800.22.16.00 AS</b>	ADG7	X800 GT42	3	70,0	6,2	DIN 1835 A	-
<b>▼ ØDS = 25,5 mm</b>										
6,0	25,5	16,0	<b>MA3.600.25.16.00 AS</b>	AH8A	X800 GT42	3	70,0	7,6	DIN 1835 A	-

Bestellbeispiel // Order example: **MA3.150.07.08.00 AS X800** (X800 = Schneidstoff // Grade)