

Stechen von Vollradiusnuten

Geeignet ab Bohrungsdurchmesser 14,0 mm.

Full Radius Grooving

For use in bores as of minimum bore diameter 14,0 mm.

Schnittwerte (Start) // Cutting parameters (start)	
f	Vc
0,02 mm/U	Seite/Page 429

Passende Klemmhalter auf Seite // Suitable toolholders on page
158, 161, 164

SP

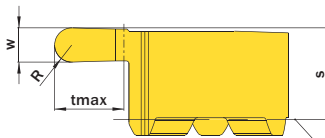
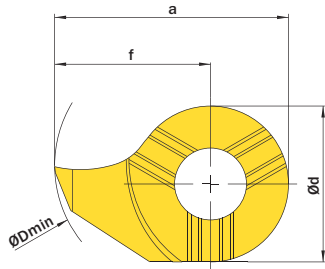
HM

R

Legende
Legend **213**

Scan
QR-Code

Oder besuchen Sie // Or Visit
www.simtek.info/cp/846



Stirnseite Klemmhalter
Toolholder face

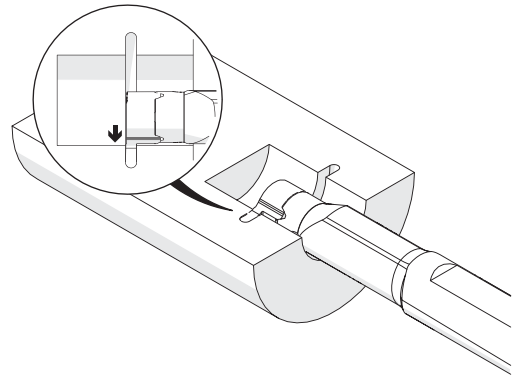


Abbildung zeigt / Drawing shows: D14.0010.20 V R

R	w ^{+0,05}	Artikelnummer Part number	Webcode www.simtek.com/webcode	Unsere erste Wahl Our first choice	a	Ød	ØDmin (Min. Bohrung) ØDmin (min. bore)	s	f	tmax	Connectcode www.simtek.com/ccode
mm	mm			P K M N S	mm	mm	mm	mm	mm	mm	

Fortgesetzte Tabelle
Continued Table

Verwandte Werkzeuge finden Sie auch auf der vorhergehenden Seite!
Related Items can be found on the previous page as well!

0,4	0,8	D14.0004.08 VR/L	R AFZD	L AHT8	X800 X400	13,5	9,0	14,0	5,2	9,0	4,0	D14
0,5	1,0	D14.0005.10 VR/L	R A5WX	L A5W5	X800 X400	13,5	9,0	14,0	5,3	9,0	4,0	D14 new
0,6	1,2	D14.0006.12 VR/L	R ADBN	L AHHJ	X800 X400	13,5	9,0	14,0	5,3	9,0	4,0	D14
0,8	1,6	D14.0008.16 VR/L	R ABBY	L ABFC	X800 X400	13,5	9,0	14,0	5,3	9,0	4,0	D14
0,9	1,8	D14.0009.18 VR/L	R AESX	L AEGW	X800 X400	13,5	9,0	14,0	5,3	9,0	4,0	D14
1,0	2,0	D14.0010.20 VR/L	R AGHK	L AJYS	X800 X400	13,5	9,0	14,0	5,3	9,0	4,0	D14
1,1	2,2	D14.0011.22 VR/L	R AKS8	L ANBN	X800 X400	13,5	9,0	14,0	5,3	9,0	4,0	D14
1,2	2,4	D14.0012.24 VR/L	R ACK4	L AM96	X800 X400	13,5	9,0	14,0	5,3	9,0	4,0	D14
1,5	3,0	D14.0015.30 VR/L	R AKKQ	L APW7	X800 X400	13,5	9,0	14,0	5,3	9,0	4,0	D14
0,79	1,575	D14.0031.62 VR		A2VM	X800 X400	13,5	9,0	14,0	5,3	9,0	4,0	D14 inch
1,59	3,175	D14.0062.12 VR/L	R A2VN	L A339	X800 X400	13,5	9,0	14,0	5,3	9,0	4,0	D14 new inch

Verwandte Werkzeuge finden Sie auch auf der folgenden Seite!
Related Items can be found on the following page as well!

Fortgesetzte Tabelle
Continued Table

Bestellbeispiel // Order example: **D14.0015.30 VR X800** (R = Rechte Ausführung // Right hand version, X800 = Schneidstoff // Grade)